

Flügelgriffe "Miniwing" mit Außengewinde

Artikelbeschreibung/Produktabbildungen



Beschreibung

Werkstoff:

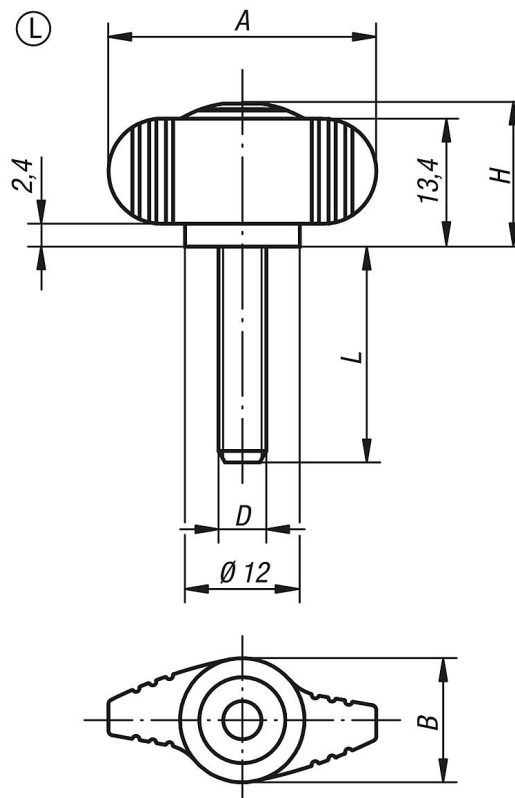
Thermoplast, schwarzgrau.

Gewindebolzen aus Stahl 5.8 oder Edelstahl 1.4305.

Ausführung:

Stahl blau passiviert oder Edelstahl blank.

Zeichnungen



Artikelübersicht

Bestellnummer	Form	Material Komponente	A	B	D	H	L
K0274.004X8	L	Stahl	28	13	M4	15	8
K0274.005X10	L	Stahl	28	13	M5	15	10
K0274.005X15	L	Stahl	28	13	M5	15	15
K0274.005X20	L	Stahl	28	13	M5	15	20
K0274.006X10	L	Stahl	28	13	M6	15	10
K0274.006X15	L	Stahl	28	13	M6	15	15
K0274.006X20	L	Stahl	28	13	M6	15	20
K0274.006X25	L	Stahl	28	13	M6	15	25

Flügelgriffe "Miniwing" mit Außengewinde

Artikelübersicht

Bestellnummer	Form	Material Komponente	A	B	D	H	L
K0274.006X30	L	Stahl	28	13	M6	15	30
K0274.008X20	L	Stahl	28	13	M8	15	20
K0274.008X25	L	Stahl	28	13	M8	15	25
K0274.008X30	L	Stahl	28	13	M8	15	30
K0274.008X40	L	Stahl	28	13	M8	15	40
K0274.0004X8	L	Edelstahl	28	13	M4	15	8
K0274.0005X10	L	Edelstahl	28	13	M5	15	10
K0274.0005X15	L	Edelstahl	28	13	M5	15	15
K0274.0005X20	L	Edelstahl	28	13	M5	15	20
K0274.0006X10	L	Edelstahl	28	13	M6	15	10
K0274.0006X15	L	Edelstahl	28	13	M6	15	15
K0274.0006X20	L	Edelstahl	28	13	M6	15	20
K0274.0006X25	L	Edelstahl	28	13	M6	15	25
K0274.0006X30	L	Edelstahl	28	13	M6	15	30
K0274.0008X20	L	Edelstahl	28	13	M8	15	20
K0274.0008X25	L	Edelstahl	28	13	M8	15	25
K0274.0008X30	L	Edelstahl	28	13	M8	15	30
K0274.0008X40	L	Edelstahl	28	13	M8	15	40