



Abbildung ähnlich

UEBERWACHUNGSRELAIS ANBAUBAR AN SCHUETZ 3RT2, BAUGROESSE S2 STANDARD, DIGITAL EINSTELLBAR SCHEIN-/WIRKSTROMUEBERWACHUNG 8 - 80A, 20-400 HZ, 3-PHASIG VERSORGUNG 24 V AC/DC 1 WECHSLER, 1 HALBLEITERAUSGANG FUER ALARM UND WARNUNG UEBERWACHUNG AUF STROMUEBER- U. UNTERSCHREITUNG PHASENAUSFALL, DRAHTBRUCH PHASENFOLGE FEHLERSTROM BLOCKIERSTROM WARNUNG UND ALARMSCHWELLEN MIT ODER OHNE FEHLERSPEICHER ANLAUFVERZOEGERUNG 0-99 S STOERSPITZEN AUSBLEND. 0-30 S PAUSE NACH FEHLER 0-300 MIN FEDERZUGTECHNIK

Allgemeine technische Daten:

Produkt-Markename		SIRIUS
Produkt-Bezeichnung		mehrphasige Stromüberwachung
Ausführung des Produkts		mehrphasige Stromüberwachung
Baugröße des Schützes kombinierbar firmenspezifisch		S2
Schutzart IP		
<ul style="list-style-type: none"> • frontseitig • der Anschlussklemme 		IP20 IP00
Isolationsspannung für Überspannungskategorie III nach IEC 60664 bei Verschmutzungsgrad 3 Bemessungswert	V	690
Aufstellungshöhe bei Höhe über NN maximal	m	2 000
Umgebungstemperatur		
<ul style="list-style-type: none"> • während Lagerung • während Betrieb 	°C °C	-40 ... +80 -25 ... +60
Elektromagnetische Verträglichkeit		IEC 60947-1 / IEC 61000-6-2 / IEC 61000-6-4
EMV-Störfestigkeit gemäß IEC 60947-1		Umgebung A (Industriebereich)
EMV-Störaussendung gemäß IEC 60947-1		Umgebung A (Industriebereich)
Schockfestigkeit		10g / 11 ms
Schwingfestigkeit		10 ... 55 Hz / 0,35 mm
Stoßspannungsfestigkeit Bemessungswert	kV	6
Betriebsscheinleistung Bemessungswert	V·A	4
Betriebsleistung Bemessungswert	W	2,5
Betriebsmittelkennzeichen gemäß DIN 40719 erweitert gemäß IEC 204-2 gemäß IEC 750		K

Betriebsmittelkennzeichen gemäß DIN EN 61346-2		K
mechanische Lebensdauer (Schaltspiele) typisch		10 000 000
elektrische Lebensdauer (Schaltspiele) bei AC-15 bei 230 V typisch		100 000
Genauigkeit der digitalen Anzeige		+/-1 Digit
einstellbare Ansprechverzögerungszeit		
• bei Anlauf	s	0 ... 99
• bei Grenzwertüber- oder unterschreitung	s	0 ... 30
Wartezeit für Wiedereinschalten nach Fehler	s	0,2
Phasenzahl		3
Anzahl der überwachten Phasen		3
Produktfunktion		
• Überwachung Überstrom		Ja
• Überwachung Unterstrom		Ja
• Überwachung Über- und Unterstrom		Ja
• Überwachung Scheinstrom		Ja
• Überwachung Wirkstrom		Ja
• Unterstromerkennung DC		Nein
• Unterstromerkennung 1 Phase		Nein
• Überstromerkennung DC		Nein
• Stromfenstererkennung DC		Nein
• Unterstromerkennung 3 Phasen		Ja
• Überstromerkennung 1 Phase		Nein
• Spannungsfenstererkennung 3 Phasen		Nein
• Spannungsfenstererkennung 1 Phase		Nein
• Phasenfolgeerkennung		Ja
• zu- und abschaltbar Phasenfolgeerkennung		Ja
• Auto-Reset		Ja
• Reset extern		Nein
• Hand-Reset		Ja
einstellbarer Ansprechwert Strom		
• 1	A	8 ... 80
• 2	A	8 ... 80
Faktor als Vielfaches der Stromüberwachungsgrenze für den einstellbaren Wert eines Blockierstromes		2 ... 5
Ansprechwert Fehlerstromerkennung bei 50/60 Hz typisch	A	8
relative Messgenauigkeit		
• bezogen auf Messwert	%	5
Stromart zur Überwachung		AC
messbarer Strom bei AC	A	8 ... 80
einstellbare Schalthysterese für Strommesswert	A	0,2 ... 16

Reaktionszeit maximal	ms	200
relative Wiederholgenauigkeit	%	2
Temperaturdrift je °C	%/°C	0,1
Strombelastbarkeit		
• für permanenten Überstrom maximal zulässig	A	80
• für Überstromdauer < 1 s maximal zulässig	A	1 600

Versorgungsspannung:

Spannungsart der Versorgungsspannung		AC/DC
Versorgungsspannungsfrequenz 1	Hz	50 ... 60
Versorgungsspannung 1		
• bei DC Bemessungswert	V	24
• bei AC		
— bei 50 Hz Bemessungswert	V	24
— bei 60 Hz Bemessungswert	V	24
Überbrückungszeit bei Versorgungsspannungsausfall minimal	ms	10

Hilfsstromkreis:

Schaltprinzip des Ausgangsrelais		Ruhestrom / Arbeitsstrom
Betriebsstrom bei 17 V minimal	mA	5
Anzahl der Ausgänge als kontaktloses Halbleiter-Schaltelement für Meldefunktion unverzögert schaltend		1
Strombelastbarkeit des Halbleiterausgangs		
• bei DC-13 bei 240 V	mA	20
• bei AC-14 bei 240 V bei 50/60 Hz	mA	20
Reststrom des Halbleiterausgangs maximal	mA	0,035
Anzahl der Wechsler		
• für Hilfskontakte		1
Betriebsstrom der Hilfskontakte		
• bei AC-15		
— bei 24 V	A	3
— bei 230 V	A	3
— bei 400 V	A	3
• bei DC-13		
— bei 24 V	A	1
— bei 125 V	A	0,2
— bei 250 V	A	0,1

Eingänge/ Ausgänge:

Kurzschluss:

Einbau/ Befestigung/ Abmessungen:

Einbaulage		beliebig
-------------------	--	----------

Befestigungsart		Direktanbau
Breite	mm	55
Höhe	mm	99
Tiefe	mm	112
einzuhaltender Abstand bei Reihenmontage		
• vorwärts	mm	0
• rückwärts	mm	0
• aufwärts	mm	0
• abwärts	mm	10
• seitwärts	mm	0
einzuhaltender Abstand zu geerdeten Teilen		
• vorwärts	mm	10
• rückwärts	mm	0
• aufwärts	mm	10
• abwärts	mm	10
• seitwärts	mm	10
einzuhaltender Abstand zu spannungsführenden Teilen		
• vorwärts	mm	10
• rückwärts	mm	0
• aufwärts	mm	10
• abwärts	mm	10
• seitwärts	mm	10

Anschlüsse/ Klemmen:

Ausführung des elektrischen Anschlusses		
• für Hauptstromkreis		Schraubanschluss
• für Hilfs- und Steuerstromkreis		Federzuganschluss
Produktfunktion		
• abnehmbare Klemme für Hauptstromkreis		Nein
• abnehmbare Klemme für Hilfs- und Steuerstromkreis		Ja
Art der anschließbaren Leiterquerschnitte		
• für Hauptkontakte		
— eindrätig		2x (1 ... 35 mm ²), 1x (1 ... 50 mm ²)
— mehrdrätig		2x (1 ... 35 mm ²), 1x (1 ... 50 mm ²)
— feindrätig		
— mit Aderendbearbeitung		2x (1 ... 25 mm ²), 1x (1 ... 35 mm ²)
• bei AWG-Leitungen		
— für Hauptkontakte		2x (18 ... 2), 1x (18 ... 1)
— für Hilfskontakte		2x (24 ... 16)
• für Hilfskontakte		
— eindrätig		1x (0,5 ... 4 mm ²), 2x (0,5 ... 2,5 mm ²)

— feindrätig		
— mit Aderendbearbeitung		2x (0,25 ... 1,5 mm ²)
— ohne Aderendbearbeitung		2x (0,25 ... 1,5 mm ²)
Anzugsdrehmoment bei Schraubanschluss	N·m	0,8 ... 1,2

Approbationen/ Zertifikate:

Eignungsnachweis		CE / UL / CSA
allgemeine Produktzulassung	Prüfbescheinigungen	sonstiges



[Typprüfbescheinigung/Werkszeugnis](#)

[Bestätigungen](#)

[Umweltbestätigung](#)

UL/CSA Bemessungsdaten:

Kontaktbelastbarkeit der Hilfskontakte gemäß UL	B300 / R300
---	-------------

Sicherheitsrelevante Kenngrößen:

Berührungsschutz gegen elektrischen Schlag	fingersicher bei senkrechter Berührung von vorn nach IEC 60529
--	--

Weitere Informationen

Information- and Downloadcenter (Kataloge, Broschüren,...)

<http://www.siemens.de/industrial-controls/catalogs>

Industry Mall (Online-Bestellsystem)

<http://www.siemens.com/industrymall>

CAX-Online-Generator

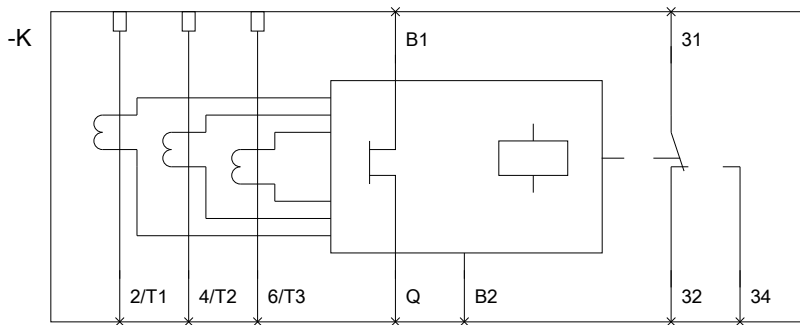
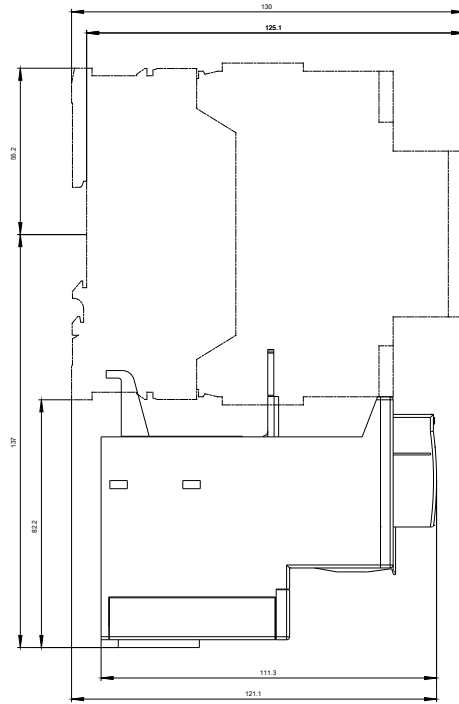
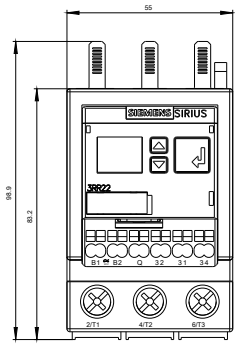
<http://support.automation.siemens.com/WW/CAXorder/default.aspx?lang=de&mlfb=3RR22433FA30>

Service&Support (Handbücher, Betriebsanleitungen, Zertifikate, Kennlinien, FAQs,...)

<https://support.industry.siemens.com/cs/ww/de/ps/3RR22433FA30>

Bilddatenbank (Produktfotos, 2D-Maßzeichnungen, 3D-Modelle, Geräteschaltpläne, EPLAN Makros, ...)

http://www.automation.siemens.com/bilddb/cax_de.aspx?mlfb=3RR22433FA30&lang=de



letzte Änderung:

16.03.2015