

ABSOLUTE Digimatic ID-C mérőórák Max/Min/ Terjedelem

Sorozat 543

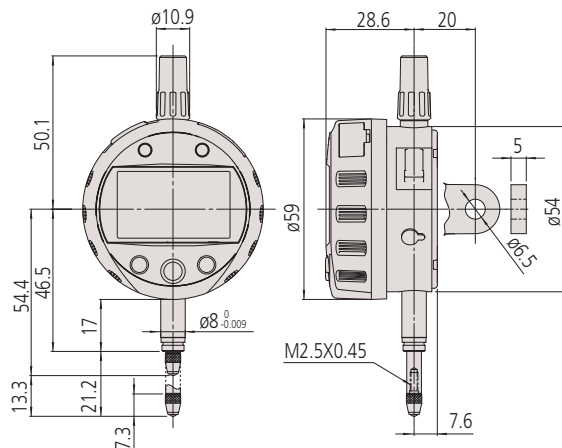
Mérőóra Max/Min és értéktartási funkcióval.

Jellemzői:

- A kijelzőn megjeleníthető a maximum, minimum, vagy ütes érték.
- Gyors mérési módban (észlelési ciklus 20 ms vagy 50x /s választható, csúcsmérési mód (MAX / MIN / tartomány).
- Együttható "A" szabadon definiálható és x = tengely elmozdulása
- Analóg oszlopdiaagram a kijelzőn (12 különböző méretben kapcsolható)
- GO / ±NG túrésezési funkció.
- Egyszerűen kezelhető menürendszer
- Az USB interface segítségével lehet mérési adatokat megjeleníteni PC-n.

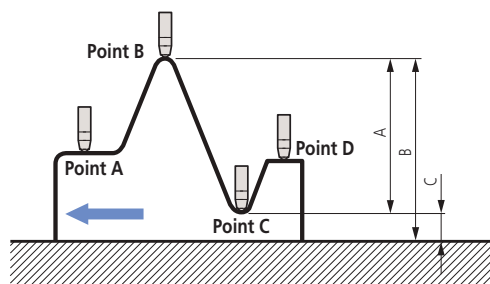


543-300B



Metrikus

No.	No. Hátlap füllel	Tartomány	Felbontás	Pontosság	Hiszterézis	Ismételhetőség	Tömeg [g]
543-300B	543-300	12,7 mm	0,001 mm	0,003 mm	0,002 mm	0,002 mm	170



Különbég/Ütés mérés

Példa: Tapintó mozgás A-ból D-be :

Különbég (vagy totális ütés) értéke A.

Méret B (maximum érték) és C (minimum érték)

Memóriából való visszahívás egyszerű gombnyomásra.



543-300B
7001-10



Funkciók	Sorozat 543
PRESET (x3)	●
ZERO/ABS	●
OK/±NOK minősítés	●
DIGIMATIC-kimenet	●
ON/OFF	●
Max/Min érték tartás	●
Analóg mérési tartomány beállítás	●
Zár funkció	●
Gyors mérési mód	●
Számítási funkciók	●
Számlálási irányváltás	●

Specifikáció

Pontosság	Lásd a specifikációs listát (kvantilis hiba nélkül)
Mérőerő	≤ 1,5 N
Skála	ABSOLUTE lineáris útmérő
Max. sebesség	Korlátlan
Szár Ø	8 mm
Mérési frekvencia	Szabványos mód: 10 alkalommal / s "Gyors" mód: 50 alkalommal / s *
Tapintó	Keményfém tapintó, menet M 2,5 x 0,45 mm
Figyelmeztetés	Alacsony feszültség, számlálási hiba, túlsordulási hiba, túrésátlépés
Tápegység	2 db CR2032 elem
Elem élettartam	Standard mód: kb. 1 év "Gyors" mód: kb. 4,5 hónap
Kijelző	LCD karaktermagasság: 8 mm 330°-ban elfordítható

Külön tartozék

No.	Leírás
905338	Adatkábel (1m), 1m
905409	Adatkábel 2m, 2m
06AFM380F	USB Input Tool Direct adatkábel (2m), pl.: ID-C/ID-S mérőórához.
02AZD880G	U-WAVE-T, Hangjelzős típus, Adó egység
02AZD730G	U-WAVE-T, IP67 védett típus, Adó egység
02AZD790F	U-WAVE-T csatlakozó kábel, lapos, egyenes típus
21EZA198	Orsókiemelő kar, 12,7mm modell
540774	Orsókiemelő kábel 30mm, 500mm
21EZA313	USB interfész PC-hez, ID-C indikátor

Tartozékok

No.	Leírás
055AA217D	Lítium elem CR 2032, 1 darab
901312	Standard tapintócsúc, 7,3mm hosszú, Keményfém, Metrikus

* Ha a tengely mozgási sebessége > 50 nm / s, a csúcstérték nem jelenik meg helyesen