

Szögtapintós mérőóra és mini mágneses állvány

Sorozat 513

Szögtapintós mérőóra

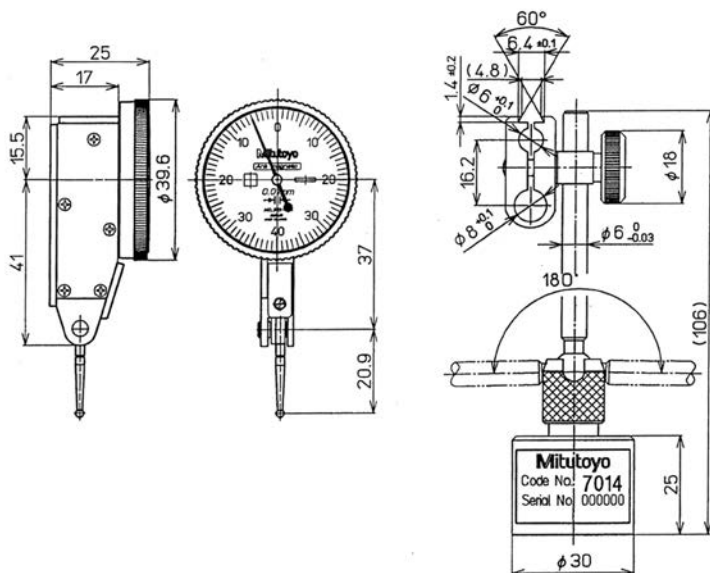
Szögtapintós mérőóra összehasonlító mérésekhez igen széles alkalmazhatósággal.



513-908-10E

Metrikus

No.	Tartalom	Tömeg [g]
513-908-10E	513-404E: Szögtapintós mérőóra 7014: Mini mágneses állvány 902804: Szár rögzítő gyűrűvel	222



513-908-10E

Mérőóra

- Központos, kétirányú működés, automatikus mérőirány váltással.
- Nemeskő csapágyazás és precíziós fogasáttétel.

Állvány

- Mágneses erő: 150 N.
- Tömeg : 180 g.