

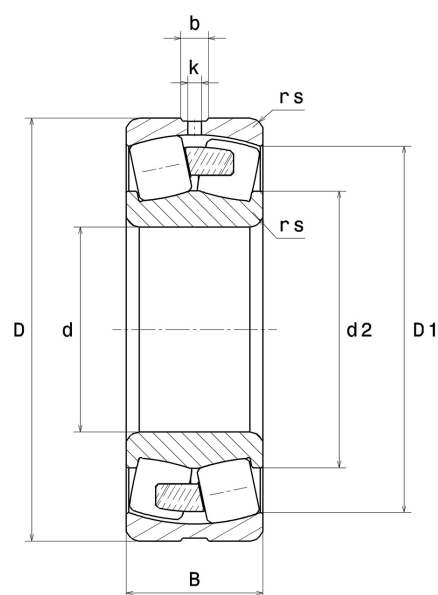
Technisches Datenblatt PDF 23044EMW33



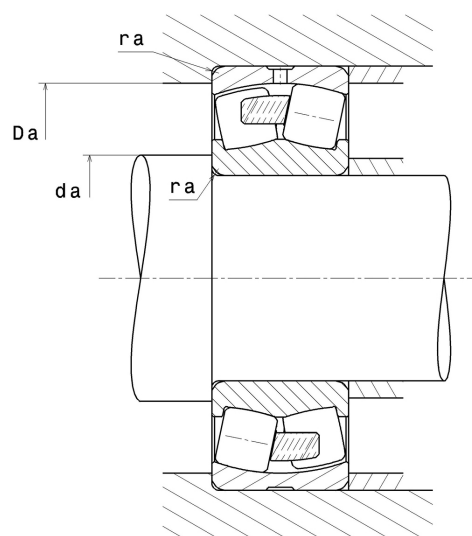
Zweireihige Pendelrollenlager

Zweireihiges Pendelrollenlager, Massiver Monoblock-Käfig, Nut und Schmieröffnungen auf Außenring

Technische Eigenschaften	
d	220 mm
D	340 mm
B	90 mm
D1	310 mm
rs min	3 mm
Anzahl der Schmierbohrungen	3
b	15,40 mm
k	7 mm
e	0.23
Y1	2.95
Y2	4.4
Y0	2.89
Radiallagerluftklasse	CN
Masse	31,80 kg
Marke	SNR



Produktleistung	
Dynamische Tragzahl, C	1 530 kN
Statische Tragzahl, C0	2 110 kN
Ermüdungsgrenzbelastung, Cu	157 kN
Nref	1 600 Tr/min
Nlim	2 100 Tr/min
Min Betriebstemperatur, Tmin	-40 °C
Max Betriebstemperatur, Tmax	200 °C
Käfig charakteristische Frequenz, FTF	0,44 Hz
Wälzkörper charakteristische Frequenz, BPFO	8,45 Hz
Außenring charakteristische Frequenz, BPFO	10,62 Hz
Innenring charakteristische Frequenz, BPFI	13,39 Hz



Definitionsempfehlungen der Umgebungsteile

da min	232,40 mm
Da max	327,60 mm
ra max	2,50 mm

Berechnungskoeffizienten

Dynamisch äquivalente Belastung

$$P = X \cdot Fr + Y \cdot Fa$$

Fa / Fr ≤ e		Fa / Fr > e	
X	Y	X	Y
1	Y1	0,67	Y2

Statisch äquivalente Belastung

$$P_0 = X_0 \cdot Fr + Y_0 \cdot Fa$$

X ₀	Y ₀
1	Y0

Werte für e, Y1, Y2 und Y0 sind in obiger Tabelle.