



Leistungsschütz, AC-3e/AC-3, 17 A, 7,5 kW / 400 V, 3-polig, AC 110 V, 50 Hz / 120 V, 60 Hz, Hilfskontakte: 1 S + 1 Ö, Schraubanschluss, Baugröße: S0

| | |
|--|----------------------------|
| Produkt-Markennamen | SIRIUS |
| Produkt-Bezeichnung | Leistungsschütz |
| Produkttyp-Bezeichnung | 3RT2 |
| Allgemeine technische Daten | |
| Baugröße des Schützes | S0 |
| Produkterweiterung | |
| • Funktionsmodul für Kommunikation | Nein |
| • Hilfsschalter | Ja |
| Verlustleistung [W] bei Bemessungswert Strom | |
| • bei AC bei warmem Betriebszustand | 1,8 W |
| • bei AC bei warmem Betriebszustand je Pol | 0,6 W |
| • ohne Laststromanteil typisch | 2 W |
| Isolationsspannung | |
| • des Hauptstromkreises bei Verschmutzungsgrad 3 Bemessungswert | 690 V |
| • des Hilfsstromkreises bei Verschmutzungsgrad 3 Bemessungswert | 690 V |
| Stoßspannungsfestigkeit | |
| • des Hauptstromkreises Bemessungswert | 6 kV |
| • des Hilfsstromkreises Bemessungswert | 6 kV |
| maximal zulässige Spannung für sichere Trennung zwischen Spule und Hauptkontakten gemäß EN 60947-1 | 400 V |
| Schockfestigkeit bei Rechteckstoß | |
| • bei AC | 7,5g / 5 ms, 4,7g / 10 ms |
| Schockfestigkeit bei Sinusstoß | |
| • bei AC | 11,8g / 5 ms, 7,4g / 10 ms |
| mechanische Lebensdauer (Schaltspiele) | |
| • des Schützes typisch | 10 000 000 |
| • des Schützes mit aufgesetztem elektronischem Hilfsschalterblock typisch | 5 000 000 |
| • des Schützes mit aufgesetztem Hilfsschalterblock typisch | 10 000 000 |
| Referenzkennzeichen gemäß IEC 81346-2:2009 | Q |
| RoHS-Richtlinie (Datum) | 10/01/2009 |
| Umgebungsbedingungen | |
| Aufstellungshöhe bei Höhe über NN maximal | 2 000 m |
| Umgebungstemperatur | |
| • während Betrieb | -25 ... +60 °C |
| • während Lagerung | -55 ... +80 °C |
| relative Luftfeuchte minimal | 10 % |
| relative Luftfeuchte bei 55 °C gemäß IEC 60068-2-30 maximal | 95 % |
| Umwelt Fußabdruck | |

| | |
|---|--------------------|
| Umweltproduktdeklaration (EPD) | Ja |
| Treibhauspotential [CO2 eq] gesamt | 74,2 kg |
| Treibhauspotential [CO2 eq] während Herstellung | 1,9 kg |
| Treibhauspotential [CO2 eq] während Betrieb | 72,4 kg |
| Treibhauspotential [CO2 eq] nach End of Life | -0,117 kg |
| Hauptstromkreis | |
| Polzahl für Hauptstromkreis | 3 |
| Anzahl der Schließer für Hauptkontakte | 3 |
| Betriebsspannung | |
| • bei AC-3 Bemessungswert maximal | 690 V |
| • bei AC-3e Bemessungswert maximal | 690 V |
| Betriebsstrom | |
| • bei AC-1 bei 400 V bei Umgebungstemperatur 40 °C Bemessungswert | 40 A |
| • bei AC-1 | |
| — bis 690 V bei Umgebungstemperatur 40 °C Bemessungswert | 40 A |
| — bis 690 V bei Umgebungstemperatur 60 °C Bemessungswert | 35 A |
| • bei AC-3 | |
| — bei 400 V Bemessungswert | 17 A |
| — bei 500 V Bemessungswert | 17 A |
| — bei 690 V Bemessungswert | 13 A |
| • bei AC-3e | |
| — bei 400 V Bemessungswert | 17 A |
| — bei 500 V Bemessungswert | 17 A |
| — bei 690 V Bemessungswert | 13 A |
| • bei AC-4 bei 400 V Bemessungswert | 15,5 A |
| • bei AC-5a bis 690 V Bemessungswert | 35,2 A |
| • bei AC-5b bis 400 V Bemessungswert | 14,1 A |
| • bei AC-6a | |
| — bis 230 V bei Stromscheitelwert n=20 Bemessungswert | 11,4 A |
| — bis 400 V bei Stromscheitelwert n=20 Bemessungswert | 11,4 A |
| — bis 500 V bei Stromscheitelwert n=20 Bemessungswert | 11,4 A |
| — bis 690 V bei Stromscheitelwert n=20 Bemessungswert | 11,3 A |
| • bei AC-6a | |
| — bis 230 V bei Stromscheitelwert n=30 Bemessungswert | 7,6 A |
| — bis 400 V bei Stromscheitelwert n=30 Bemessungswert | 7,6 A |
| — bis 500 V bei Stromscheitelwert n=30 Bemessungswert | 7,6 A |
| — bis 690 V bei Stromscheitelwert n=30 Bemessungswert | 7,6 A |
| Mindestquerschnitt im Hauptstromkreis bei maximalem AC-1 Bemessungswert | 10 mm ² |
| Betriebsstrom für ca. 200000 Schaltspiele bei AC-4 | |
| • bei 400 V Bemessungswert | 7,7 A |
| • bei 690 V Bemessungswert | 7,7 A |
| Betriebsstrom | |
| • bei 1 Strombahn bei DC-1 | |
| — bei 24 V Bemessungswert | 35 A |
| — bei 60 V Bemessungswert | 20 A |
| — bei 110 V Bemessungswert | 4,5 A |
| — bei 220 V Bemessungswert | 1 A |
| — bei 440 V Bemessungswert | 0,4 A |
| — bei 600 V Bemessungswert | 0,25 A |
| • bei 2 Strombahnen in Reihe bei DC-1 | |
| — bei 24 V Bemessungswert | 35 A |
| — bei 60 V Bemessungswert | 35 A |

| | |
|---|--|
| — bei 110 V Bemessungswert | 35 A |
| — bei 220 V Bemessungswert | 5 A |
| — bei 440 V Bemessungswert | 1 A |
| — bei 600 V Bemessungswert | 0,8 A |
| • bei 3 Strombahnen in Reihe bei DC-1 | |
| — bei 24 V Bemessungswert | 35 A |
| — bei 60 V Bemessungswert | 35 A |
| — bei 110 V Bemessungswert | 35 A |
| — bei 220 V Bemessungswert | 35 A |
| — bei 440 V Bemessungswert | 2,9 A |
| — bei 600 V Bemessungswert | 1,4 A |
| • bei 1 Strombahn bei DC-3 bei DC-5 | |
| — bei 24 V Bemessungswert | 20 A |
| — bei 60 V Bemessungswert | 5 A |
| — bei 220 V Bemessungswert | 1 A |
| — bei 440 V Bemessungswert | 0,09 A |
| — bei 600 V Bemessungswert | 0,06 A |
| • bei 2 Strombahnen in Reihe bei DC-3 bei DC-5 | |
| — bei 24 V Bemessungswert | 35 A |
| — bei 60 V Bemessungswert | 35 A |
| — bei 110 V Bemessungswert | 15 A |
| — bei 220 V Bemessungswert | 3 A |
| — bei 440 V Bemessungswert | 0,27 A |
| — bei 600 V Bemessungswert | 0,16 A |
| • bei 3 Strombahnen in Reihe bei DC-3 bei DC-5 | |
| — bei 24 V Bemessungswert | 35 A |
| — bei 60 V Bemessungswert | 35 A |
| — bei 110 V Bemessungswert | 35 A |
| — bei 220 V Bemessungswert | 10 A |
| — bei 440 V Bemessungswert | 0,6 A |
| — bei 600 V Bemessungswert | 0,6 A |
| Betriebsleistung | |
| • bei AC-3 | |
| — bei 230 V Bemessungswert | 4 kW |
| — bei 400 V Bemessungswert | 7,5 kW |
| — bei 500 V Bemessungswert | 7,5 kW |
| — bei 690 V Bemessungswert | 11 kW |
| • bei AC-3e | |
| — bei 230 V Bemessungswert | 4 kW |
| — bei 400 V Bemessungswert | 7,5 kW |
| — bei 500 V Bemessungswert | 7,5 kW |
| — bei 690 V Bemessungswert | 11 kW |
| Betriebsleistung für ca. 200000 Schaltspiele bei AC-4 | |
| • bei 400 V Bemessungswert | 3,5 kW |
| • bei 690 V Bemessungswert | 6 kW |
| Betriebsscheinleistung bei AC-6a | |
| • bis 230 V bei Stromscheitelwert n=20 Bemessungswert | 4,5 kVA |
| • bis 400 V bei Stromscheitelwert n=20 Bemessungswert | 7,8 kVA |
| • bis 500 V bei Stromscheitelwert n=20 Bemessungswert | 9,9 kVA |
| • bis 690 V bei Stromscheitelwert n=20 Bemessungswert | 13,6 kVA |
| Betriebsscheinleistung bei AC-6a | |
| • bis 230 V bei Stromscheitelwert n=30 Bemessungswert | 3 kVA |
| • bis 400 V bei Stromscheitelwert n=30 Bemessungswert | 5,2 kVA |
| • bis 500 V bei Stromscheitelwert n=30 Bemessungswert | 6,6 kVA |
| • bis 690 V bei Stromscheitelwert n=30 Bemessungswert | 9,1 kVA |
| Kurzzeitstromfestigkeit bei kaltem Betriebszustand bis 40 °C | |
| • befristet auf 1 s stromlos schaltend maximal | 225 A; Mindestquerschnitt entsprechend AC-1 Bemessungswert verwenden |
| • befristet auf 5 s stromlos schaltend maximal | 225 A; Mindestquerschnitt entsprechend AC-1 Bemessungswert verwenden |
| • befristet auf 10 s stromlos schaltend maximal | 189 A; Mindestquerschnitt entsprechend AC-1 Bemessungswert verwenden |
| • befristet auf 30 s stromlos schaltend maximal | 140 A; Mindestquerschnitt entsprechend AC-1 Bemessungswert verwenden |

| | |
|---|--|
| <ul style="list-style-type: none"> • befristet auf 60 s stromlos schaltend maximal | 115 A; Mindestquerschnitt entsprechend AC-1 Bemessungswert verwenden |
| Leerschalthäufigkeit | |
| <ul style="list-style-type: none"> • bei AC | 5 000 1/h |
| Schalhäufigkeit | |
| <ul style="list-style-type: none"> • bei AC-1 maximal | 1 000 1/h |
| <ul style="list-style-type: none"> • bei AC-2 maximal | 1 000 1/h |
| <ul style="list-style-type: none"> • bei AC-3 maximal | 1 000 1/h |
| <ul style="list-style-type: none"> • bei AC-3e maximal | 1 000 1/h |
| <ul style="list-style-type: none"> • bei AC-4 maximal | 300 1/h |

Steuerstromkreis/ Ansteuerung

| | |
|--|------------------|
| Spannungsart der Steuerspeisespannung | AC |
| Steuerspeisespannung bei AC | |
| <ul style="list-style-type: none"> • bei 60 Hz Bemessungswert | 120 V |
| Arbeitsbereichsfaktor Steuerspeisespannung | |
| Bemessungswert der Magnetspule bei AC | |
| <ul style="list-style-type: none"> • bei 50 Hz | 0,8 ... 1,1 |
| <ul style="list-style-type: none"> • bei 60 Hz | 0,8 ... 1,1 |
| Anzugsscheinleistung der Magnetspule bei AC | |
| <ul style="list-style-type: none"> • bei 50 Hz | 68 VA |
| <ul style="list-style-type: none"> • bei 60 Hz | 67 VA |
| Leistungsfaktor induktiv bei Anzugsleistung der Spule | |
| <ul style="list-style-type: none"> • bei 50 Hz | 0,72 |
| <ul style="list-style-type: none"> • bei 60 Hz | 0,74 |
| Haltescheinleistung der Magnetspule bei AC | |
| <ul style="list-style-type: none"> • bei 50 Hz | 7,9 VA |
| <ul style="list-style-type: none"> • bei 60 Hz | 6,5 VA |
| Leistungsfaktor induktiv bei Halteleistung der Spule | |
| <ul style="list-style-type: none"> • bei 50 Hz | 0,25 |
| <ul style="list-style-type: none"> • bei 60 Hz | 0,28 |
| Schließverzögerung | |
| <ul style="list-style-type: none"> • bei AC | 8 ... 40 ms |
| Öffnungsverzögerung | |
| <ul style="list-style-type: none"> • bei AC | 4 ... 16 ms |
| Lichtbogendauer | 10 ... 10 ms |
| Ausführung der Ansteuerung des Schaltantriebs | Standard A1 - A2 |

Hilfsstromkreis

| | |
|--|--|
| Anzahl der Öffner für Hilfskontakte unverzögert schaltend | 1 |
| Anzahl der Schließer für Hilfskontakte unverzögert schaltend | 1 |
| Betriebsstrom bei AC-12 maximal | 10 A |
| Betriebsstrom bei AC-15 | |
| <ul style="list-style-type: none"> • bei 230 V Bemessungswert | 10 A |
| <ul style="list-style-type: none"> • bei 400 V Bemessungswert | 3 A |
| <ul style="list-style-type: none"> • bei 500 V Bemessungswert | 2 A |
| <ul style="list-style-type: none"> • bei 690 V Bemessungswert | 1 A |
| Betriebsstrom bei DC-12 | |
| <ul style="list-style-type: none"> • bei 24 V Bemessungswert | 10 A |
| <ul style="list-style-type: none"> • bei 48 V Bemessungswert | 6 A |
| <ul style="list-style-type: none"> • bei 60 V Bemessungswert | 6 A |
| <ul style="list-style-type: none"> • bei 110 V Bemessungswert | 3 A |
| <ul style="list-style-type: none"> • bei 125 V Bemessungswert | 2 A |
| <ul style="list-style-type: none"> • bei 220 V Bemessungswert | 1 A |
| <ul style="list-style-type: none"> • bei 600 V Bemessungswert | 0,15 A |
| Betriebsstrom bei DC-13 | |
| <ul style="list-style-type: none"> • bei 24 V Bemessungswert | 10 A |
| <ul style="list-style-type: none"> • bei 48 V Bemessungswert | 2 A |
| <ul style="list-style-type: none"> • bei 60 V Bemessungswert | 2 A |
| <ul style="list-style-type: none"> • bei 110 V Bemessungswert | 1 A |
| <ul style="list-style-type: none"> • bei 125 V Bemessungswert | 0,9 A |
| <ul style="list-style-type: none"> • bei 220 V Bemessungswert | 0,3 A |
| <ul style="list-style-type: none"> • bei 600 V Bemessungswert | 0,1 A |
| Kontaktzuverlässigkeit der Hilfskontakte | Eine Fehlschaltung pro 100 Mio. (17 V, 1 mA) |

UL/CSA Bemessungsdaten

| | |
|--|-------------|
| Volllaststrom (FLA) für 3-phasigen Drehstrommotor | |
| • bei 480 V Bemessungswert | 14 A |
| • bei 600 V Bemessungswert | 17 A |
| abgegebene mechanische Leistung [hp] | |
| • für 1-phasigen Drehstrommotor | |
| — bei 110/120 V Bemessungswert | 1 hp |
| — bei 230 V Bemessungswert | 3 hp |
| • für 3-phasigen Drehstrommotor | |
| — bei 200/208 V Bemessungswert | 3 hp |
| — bei 220/230 V Bemessungswert | 5 hp |
| — bei 460/480 V Bemessungswert | 10 hp |
| — bei 575/600 V Bemessungswert | 15 hp |
| Kontaktbelastbarkeit der Hilfskontakte gemäß UL | A600 / P600 |

Kurzschluss-Schutz

| | |
|---|---|
| Ausführung des Sicherungseinsatzes | |
| • für Kurzschlussschutz des Hauptstromkreises | |
| — bei Zuordnungsart 1 erforderlich | gG: 63A (690V,100kA), aM: 32A (690V,100kA), BS88: 63A (415V,80kA) |
| — bei Zuordnungsart 2 erforderlich | gG: 25A (690V,100kA), aM: 20A (690V, 100kA), BS88: 25A (415V, 80kA) |
| • für Kurzschlussschutz des Hilfsschalters erforderlich | gG: 10 A (500 V, 1 kA) |

Einbau/ Befestigung/ Abmessungen

| | |
|--------------------------------|--|
| Einbaulage | bei senkrechter Montageebene +/-180° drehbar, bei senkrechter Montageebene +/- 22,5° nach vorne und hinten kippbar |
| Befestigungsart | Schraub- und Schnappbefestigung auf Hutschiene 35 mm nach DIN EN 60715 |
| • Reiheneinbau | Ja |
| Höhe | 85 mm |
| Breite | 45 mm |
| Tiefe | 97 mm |
| einzuhaltender Abstand | |
| • bei Reihenmontage | |
| — vorwärts | 10 mm |
| — aufwärts | 10 mm |
| — abwärts | 10 mm |
| — seitwärts | 0 mm |
| • zu geerdeten Teilen | |
| — vorwärts | 10 mm |
| — aufwärts | 10 mm |
| — seitwärts | 6 mm |
| — abwärts | 10 mm |
| • zu spannungsführenden Teilen | |
| — vorwärts | 10 mm |
| — aufwärts | 10 mm |
| — abwärts | 10 mm |
| — seitwärts | 6 mm |

Anschlüsse/ Klemmen

| | |
|--|---|
| Ausführung des elektrischen Anschlusses | |
| • für Hauptstromkreis | Schraubanschluss |
| • für Hilfs- und Steuerstromkreis | Schraubanschluss |
| • am Schütz für Hilfskontakte | Schraubanschluss |
| • der Magnetspule | Schraubanschluss |
| Art der anschließbaren Leiterquerschnitte für Hauptkontakte | |
| • eindrätig | 2x (1 ... 2,5 mm ²), 2x (2,5 ... 10 mm ²) |
| • eindrätig oder mehrdrätig | 2x (1 ... 2,5 mm ²), 2x (2,5 ... 10 mm ²) |
| • feindrätig mit Aderendbearbeitung | 2x (1 ... 2,5 mm ²), 2x (2,5 ... 6 mm ²), 1x 10 mm ² |
| anschließbarer Leiterquerschnitt für Hauptkontakte | |
| • eindrätig | 1 ... 10 mm ² |
| • mehrdrätig | 1 ... 10 mm ² |
| • feindrätig mit Aderendbearbeitung | 1 ... 10 mm ² |
| anschließbarer Leiterquerschnitt für Hilfskontakte | |
| • eindrätig oder mehrdrätig | 0,5 ... 2,5 mm ² |
| • feindrätig mit Aderendbearbeitung | 0,5 ... 2,5 mm ² |

| | |
|--|--|
| Art der anschließbaren Leiterquerschnitte | |
| <ul style="list-style-type: none"> für Hilfskontakte <ul style="list-style-type: none"> eindrätig oder mehrdrätig feindrätig mit Aderendbearbeitung bei AWG-Leitungen für Hilfskontakte | 2x (0,5 ... 1,5 mm ²), 2x (0,75 ... 2,5 mm ²) 2x (0,5 ... 1,5 mm ²), 2x (0,75 ... 2,5 mm ²) 2x (20 ... 16), 2x (18 ... 14) |
| AWG-Nummer als kodierter anschließbarer Leiterquerschnitt | |
| <ul style="list-style-type: none"> für Hauptkontakte für Hilfskontakte | 16 ... 8 20 ... 14 |

Sicherheitsrelevante Kenngrößen

| | |
|--|--|
| Produktfunktion | |
| <ul style="list-style-type: none"> Spiegelkontakt gemäß IEC 60947-4-1 | Ja |
| Eignung zur Verwendung sicherheitsgerichteter Ausschalten | Ja; gilt nur für Schütz Antrieb |
| B10-Wert bei hoher Anforderungsrate gemäß SN 31920 | 450 000 |
| Anteil gefahrbringender Ausfälle | |
| <ul style="list-style-type: none"> bei niedriger Anforderungsrate gemäß SN 31920 bei hoher Anforderungsrate gemäß SN 31920 | 40 % 73 % |
| Ausfallrate [FIT] bei niedriger Anforderungsrate gemäß SN 31920 | 100 FIT |
| T1-Wert für Proof-Test Intervall oder Gebrauchsdauer gemäß IEC 61508 | 20 a |
| Schutzart IP frontseitig gemäß IEC 60529 | IP20 |
| Berührungsschutz frontseitig gemäß IEC 60529 | fingersicher bei senkrechter Berührung von vorne |

Approbationen/ Zertifikate

allgemeine Produktzulassung



[Bestätigungen](#)



[KC](#)



| | | | |
|---|---|------------------------------|----------------------------|
| EMV (Elektromagnetische Verträglichkeit) | funktionale Sicherheit/Maschinensicherheit | Konformitätserklärung | Prüfbescheinigungen |
|---|---|------------------------------|----------------------------|



[Baumusterprüfbescheinigung](#)



EG-Konf.



[Typprüfbescheinigung/Werkszeugnis](#)

[spezielle Prüfbescheinigungen](#)

Marine / Schiffbau



| | | |
|-----------------|----------------|---------------|
| Sonstige | Railway | Umwelt |
|-----------------|----------------|---------------|

[Hausgebrauch und ähnliche Zwecke](#)

[Bestätigungen](#)

[Bestätigungen](#)

[Schwingen / Schocken](#)

[Umweltbestätigung](#)

Weitere Informationen

Siemens hat beschlossen, sich aus dem russischen Markt zurückzuziehen (siehe hier).

<https://press.siemens.com/global/en/pressrelease/siemens-wind-down-russian-business>

Siemens arbeitet an der Erneuerung der aktuellen EAC-Zertifikate.

Bitte erkundigen Sie sich nach dem Status der Gültigkeit der EAC-Zertifizierung, wenn Sie beabsichtigen, diese Produkte in einen EAC-relevanten Markt (mit Ausnahme von Russland oder Weißrussland) zu importieren oder anzubieten.

Informationen zur Verpackung

<https://support.industry.siemens.com/cs/ww/de/view/109813875>

[Information- and Downloadcenter \(Kataloge, Broschüren,...\)](#)

<https://www.siemens.de/ic10>

Industry Mall (Online-Bestellsystem)

<https://mall.industry.siemens.com/mall/de/de/Catalog/product?mlfb=3RT2025-1AK60>

CAX-Online-Generator

<http://support.automation.siemens.com/WW/CAXorder/default.aspx?lang=de&mlfb=3RT2025-1AK60>

Service&Support (Handbücher, Betriebsanleitungen, Zertifikate, Kennlinien, FAQs,...)

<https://support.industry.siemens.com/cs/ww/de/ps/3RT2025-1AK60>

Bilddatenbank (Produktfotos, 2D-Maßzeichnungen, 3D-Modelle, Geräteschaltpläne, EPLAN Makros, ...)

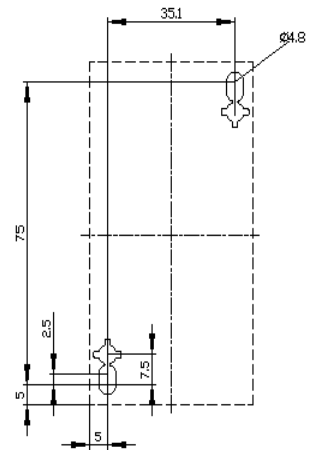
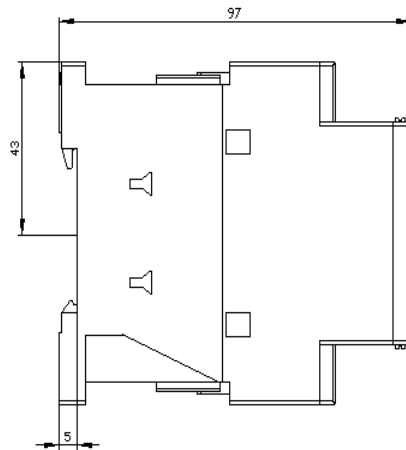
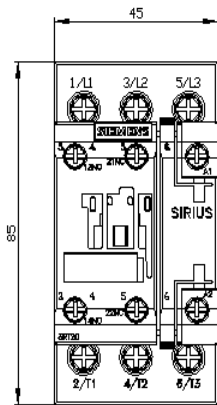
http://www.automation.siemens.com/bilddb/cax_de.aspx?mlfb=3RT2025-1AK60&lang=de

Kennlinien: Auslöseverhalten, I²t, Durchlassstrom

<https://support.industry.siemens.com/cs/ww/de/ps/3RT2025-1AK60/char>

Weitere Kennlinien (z. B. Elektrische Lebensdauer, Schalthäufigkeit)

<http://www.automation.siemens.com/bilddb/index.aspx?view=Search&mlfb=3RT2025-1AK60&objecttype=14&gridview=view1>







letzte Änderung:

07.11.2023 