

5745174-1 ✓ AKTIV

AMPLIMITE | AMPLIMITE Kit

Interne TE-Nummer 5745174-1

D-Sub Backshells & Clamps, Cable Clamp Kit, Two-Piece RFI/EMI

Shield, 37 Position, Size 4, Shielded, Cable Exit Angle 180°,

AMPLIMITE Kit

[Auf TE.com ansehen>](#)



Steckverbinder > D-förmige Steckverbinder > D-Sub-Zubehör > D-Sub-Abdeckkappen und Kabelklemmen



D-förmiges Steckverbinderzubehör: **Kabelklemmen-Kit**

Zugentlastungsklemmentyp: **Zweiteilige RFI-/EMI-Abschirmung**

Anzahl von Positionen: **37**

Kompatibel mit der Steckverbinder-Außengehäusegröße: **4**

Geschirmt: **Ja**

Eigenschaften

Produktmerkmale

Durchführungsdichtungen	Ohne
Produkttyp	Zubehör
D-förmiges Steckverbinderzubehör	Kabelklemmen-Kit

Konfigurationsmerkmale

Anzahl von Positionen	37
-----------------------	----

Sonstige Eigenschaften

Material der Abschirmbeschichtung	Nickel über Kupfer
Material der Zugentlastungsklemme	Zinklegierung
Oberfläche der Abschirmungsbeschichtung	Hell
Zugentlastungsklemmentyp	Zweiteilige RFI-/EMI-Abschirmung
Kabelausgangswinkel	180°

Montage und Anschluss technik

Gewindegröße der Schraube und Bohrung	4-40
---------------------------------------	------



Abmessungen

Bereich des Kabelisolationsdurchmessers	16.51 mm [.65 in]
---	-------------------

Verwendungsbedingungen

Betriebstemperaturbereich	-55 – 85 °C [-67 – 185 °F]
---------------------------	----------------------------

Betrieb/Anwendung

Zur Verwendung mit	Stecker/Buchse
--------------------	----------------

Kompatibel mit der Steckverbinder-Außengehäusegröße	4
---	---

Geschirmt	Ja
-----------	----

Kennzeichnungsbeschriftung

Kennzeichnungsbuchstabe	T
-------------------------	---

Verpackungsmerkmale

Verpackungsmenge	1
------------------	---

Verpackungsmethode	Tasche
--------------------	--------

Weitere

Kommentar	Abgeschirmte Kabelklemmen eignen sich nicht für Steckverbindergehäuse mit Einnietmuttern., Alle Teile werden nicht montiert verpackt., Nivellierschrauben müssen separat erworben werden.
-----------	---

Teilenummer der langen drehbaren Hebeschraube	747784-3
---	----------

Produkt-Compliance

[Bitte besuchen Sie die Produktseite auf TE.com um Informationen über Produktkonformität zu erhalten.>](#)

EU RoHS Richtlinie 2011/65/EU	Konform
-------------------------------	---------

EU ELV Richtlinie 2000/53/EG	Konform
------------------------------	---------

China RoHS 2 Richtlinie MIIT Order No 32, 2016	Keine eingeschränkten Materialien oberhalb der Grenzwerte
--	---

EU REACH Verordnung (EG) No. 1907/2006	Aktuelle ECHA Kandidatenliste: JUNI 2022 (224) Kandidatenliste deklariert bezüglich: JUNI 2022 (224) Enthält keine SVHC
--	---

Halogengehalt	Niedriger Halogengehalt – Br, Cl, F, I < 900 ppm im homogenen Material. Außerdem BFR/CFR/PVC-frei.
---------------	--

Lötfähigkeit	Für Lötfähigkeit nicht zutreffend
--------------	-----------------------------------

Produktkonformitäts-Disclaimer

Diese Informationen beruhen auf angemessenen Erkundigungen bei unseren Lieferanten und entsprechen unserem derzeitigen Wissensstand auf Grundlage der Angaben der Lieferanten. Diese Informationen können Änderungen erfahren. Die von TE als EU RoHS-konform ermittelten Teile weisen einen maximalen Gewichtsanteil von 0,1 % Blei, Chrom VI, Quecksilber, PBB, PBDE, DBP, BBP, DEHP und DIBP sowie 0,01 % Kadmium im homogenen Werkstoff auf oder sind gemäß der Anhänge zur Richtlinie 2011/65/EU (RoHS2) von diesen Grenzwerten ausgenommen. Elektrische und elektronische Endprodukte erhalten gemäß der Richtlinie 2011/65/EU eine CE-Kennzeichnung. Die Komponenten sind möglicherweise nicht CE-gekennzeichnet. Zusätzliche weisen die von TE als EU ELV-konform ermittelten Teile einen maximalen Gewichtsanteil von 0,1 % Blei, Chrom VI und Quecksilber sowie 0,01 % Kadmium im homogenen Werkstoff auf oder sind gemäß der Anhänge zur Richtlinie 2000/53/EG (ELV) von diesen Grenzwerten ausgenommen. Hinsichtlich der REACH Verordnung beruhen die Angaben von TE bezüglich der besonders besorgniserregenden Substanzen (Substances of Very High Concern, SvHC) auf den ‚Leitlinien zu den Anforderungen für Stoffe in Erzeugnissen‘, wie sie auf der Webseite der Europäischen Chemikalienagentur (ECHA) unter folgender URL publiziert sind: <https://echa.europa.eu/guidance-documents/guidance-on-reach>

Kompatible Teile



TE Teilnr.: CAT-AM7-248H5
D-Sub-Schneidklemmkontakte:
Buchsensatz, Kabel-an-Kabel, Signal,
2,77 mm



TE Teilnr.: CAT-AM7-248H3
D-Sub-Schneidklemmkontakte:
Steckersatz, Kabel-an-Kabel, Signal,
2,77 mm



TE Teilnr.: 745255-2
SPRING LATCH 2/BAG



TE Teilnr.: 1-745508-1
FERRULE SPLIT RING, HD

Auch serienmäßig | AMPLIMITE Kit



D-Sub-Abdeckkappen und
Kabelklemmen(135)



D-Sub-Abdeckungen(3)



D-Sub-Kontaktzubehör(1)



D-Sub-Verriegelung und -Befestigung
(120)

Kunden kauften auch diese Produkte



TE Teilnr.:5745173-5
CABLE CLAMP KIT,SZ 3



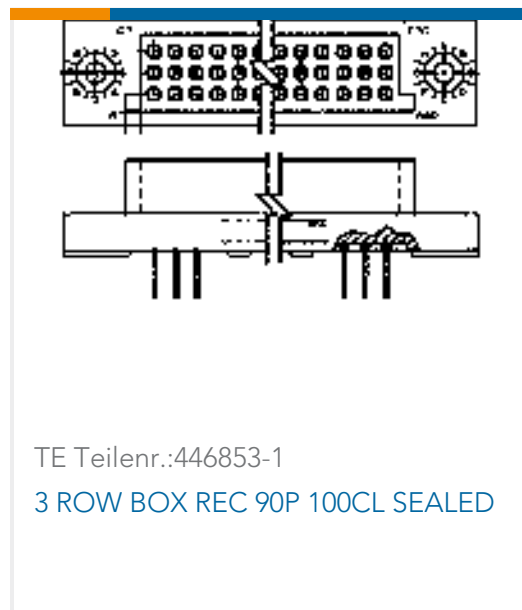
TE Teilnr.:5745175-2
CABLE CLAMP KIT,SZ 5



TE Teilnr.:5745172-1
SIZE 2 ASSY KIT



TE Teilnr.:5745171-2
SIZE 1 ASSY KIT .200



Dokumente

Produktzeichnungen

CABLE CLAMP KIT,SZ 4

Englisch

CAD-Dateien

3D PDF

Englisch

Kundenmodell

[ENG_CVM_5745174-1_O.2d_dxf.zip](#)

Englisch

Kundenmodell

[ENG_CVM_5745174-1_O.3d_igs.zip](#)

Englisch

Kundenmodell

[ENG_CVM_5745174-1_O.3d_stp.zip](#)

Englisch

Indem Sie die CAD-Datei herunterladen stimmen Sie den [allgemeinen Verkaufsbedingungen](#) zu.

Datenblätter/ Katalogseiten

AMPLIMITE Subminiature D Connectors - Cable Connectors

Englisch

AMPLIMITE Cable Connectors and Shielding Hardware Kits QRG

Englisch

Produktspezifikationen

Produktspezifikation

Englisch

Produktspezifikation

Englisch

Umweltverträglichkeit von Produkten

[MD_5745174-1_011520152126_dmtec](#)

Englisch

[MD_5745174-1_011520152126_dmtec](#)

Englisch



Benutzeranleitungen

[Anleitung \(USA\)](#)

[Englisch](#)