

SETRON, Lasttrennschalter 3LD, Not-Aus-Schalter, 3- polig, Iu:
100 A, Betriebsleistung / bei AC-23 A bei 400V: 37 kW, Isolierstoff-
Kapselung für metrische Verschraubung, Drehantrieb, rot/gelb



Ausführung	
Produkt-Markename	SETRON
Produkt-Bezeichnung	Lasttrennschalter 3LD
Ausführung des Produkts	Not-Aus-Schalter
Ausführung der Anzeige / für Schaltstellungsanzeige Handbetrieb	1 ON - 0 OFF
Ausführung des Betätigungselements	kurzer Drehgriff
Ausführung des Griffs	Drehantrieb, rot/gelb
Ausführung des Schaltantriebs / Motorantrieb	Nein

Allgemeine technische Daten	
Polzahl	3
Polzahl / Anmerkung	N + PE
Bauart des Geräts	Festeinbau
Bauart des Schalters	Isolierstoff-Kapselung für metrische Verschraubung
Baugröße des Lasttrennschalters	4
mechanische Lebensdauer (Schaltspiele)	
• typisch	100 000
elektrische Lebensdauer (Schaltspiele)	
• bei AC-23 A / bei 690 V	6 000

I2t-Wert / bei geschlossenem Schalter / bei 690 V / bei Kombination Schalter + gG-Sicherung / maximal	64 kA ² .s
Durchlass-I2t-Wert / bei geschlossenem Schalter / bei 440 V / bei Kombination Schalter + gG-Sicherung / maximal	64 kA ² .s
Schalzhäufigkeit / maximal	50 1/h

Spannung

Isolationsspannung / Bemessungswert	690 V
Stoßspannungsfestigkeit / Bemessungswert	6 kV
Betriebsstrom / bei AC / Bemessungswert	100 A
Betriebsspannung <ul style="list-style-type: none"> • bei AC / bei 50/60 Hz / Bemessungswert 	690 V

Schutzart und Schutzklasse

Schutzart IP	IP65
Schutzart NEMA	1, 4X, 12
Schutzart IP / frontseitig	IP65

Verlustleistung

Verlustleistung [W] <ul style="list-style-type: none"> • bei Bemessungswert Strom / bei AC / bei warmem Betriebszustand / je Pol • je Leiter / typisch 	7,5 W 7,5 W
--	----------------

Strom

Betriebsstrom <ul style="list-style-type: none"> • bei AC-23 A / bei 690 V / Bemessungswert • bei AC-23 A / bei 400 V / Bemessungswert • bei AC-22 A / bei 690 V / Bemessungswert • bei AC-21 / bei 690 V / Bemessungswert • bei AC-21 A / bei 240 V / Bemessungswert • bei AC-21 A / bei 440 V / Bemessungswert • bei AC-22 A / bei 240 V / Bemessungswert • bei AC-22 A / bei 440 V / Bemessungswert • bei AC-23 A / bei 240 V / Bemessungswert • bei AC-23 A / bei 440 V / Bemessungswert 	34 A 70 A 100 A 100 A 100 A 100 A 100 A 100 A 70 A 70 A
Betriebsstrom / der vorgeschalteten Sicherung / Bemessungswert	100 A
Durchlassstrom / bei geschlossenem Schalter <ul style="list-style-type: none"> • bei 440 V / bei Kombination Schalter + gG-Sicherung / maximal • bei 690 V / bei Kombination Schalter + gG-Sicherung / maximal zulässig 	10 kA 10 kA
Kurzzeitstromfestigkeit (I _{cw}) <ul style="list-style-type: none"> • befristet auf 1 s / Bemessungswert 	2 000 A

- bei 690 V / befristet auf 1 s / Bemessungswert 2 000 A

Hauptstromkreis

Betriebsfrequenz	
<ul style="list-style-type: none"> • Anfangswert • Endwert 	50 Hz 60 Hz
Betriebsleistung	
<ul style="list-style-type: none"> • bei AC-23 A / bei 240 V / Bemessungswert • bei AC-23 A / bei 400 V / bei 50/60 Hz / Bemessungswert • bei AC-23 A / bei 400 V / Bemessungswert • bei AC-23 A / bei 440 V / Bemessungswert • bei AC-23 A / bei 690 V / Bemessungswert • bei AC-3 / bei 240 V / Bemessungswert • bei AC-3 / bei 400 V / Bemessungswert • bei AC-3 / bei 690 V / Bemessungswert 	18,5 kW 37 kW 37 kW 37 kW 30 kW 18,5 kW 30 kW 22 kW
Betriebsstrom / Bemessungswert	100 A

Hilfsstromkreis

Anzahl der Wechsler / für Hilfskontakte	0
Anzahl der Öffner / für Hilfskontakte	0
Anzahl der Schließer / für Hilfskontakte	0
Betriebsspannung / der Hilfskontakte / bei AC / maximal	500 V
Dauerstrom / des Hilfskontakts / Bemessungswert	10 A
Isolationsspannung / des Hilfsschalters / Bemessungswert	500 V

Eignung

Eignung zur Verwendung	
<ul style="list-style-type: none"> • Hauptschalter • Lasttrennschalter • NOT-AUS-Schalter • Sicherheitsschalter • Wartungs-/Reparaturschalter 	Ja Ja Ja Ja Ja

Erscheinungsbild

Farbe / des Betätigungselements	rot
---------------------------------	-----

Produktdetails

<ul style="list-style-type: none"> • Produktfunktion / Verriegelbar in AUS-Stellung 	Ja
Anzahl der Bügelschlösser / maximal	3
Bügelstärke / der Bügelschlösser / minimal	4 mm
Bügelstärke / der Bügelschlösser / maximal	8 mm
Produktweiterung / optional	
<ul style="list-style-type: none"> • Motorantrieb 	Nein

- Spannungsauslöser

Nein

Kurzschluss

bedingter Kurzschlussstrom / bei netzseitiger
Absicherung

- bei 690 V / durch gG-Sicherung /
Bemessungswert

50 kA

gemäß UL

Betriebsstrom / bei AC / gemäß UL 508/UL 60947-4-
1 / Nennwert

100 A

Betriebsspannung / bei AC / bei 50/60 Hz / gemäß
UL 508/UL 60947-4-1 / Bemessungswert

600 V

Wirkleistung [hp] / bei AC / bei 480 V / gemäß UL
508/UL 60947-4-1 / Bemessungswert

60

Wirkleistung [hp] / bei AC / bei 600 V / gemäß UL
508/UL 60947-4-1 / Bemessungswert

75

Kurzzeitstromfestigkeit (SCCR) / bei 600 V / gemäß
UL 508/UL 60947-4-1

10 kA

Dauerstrom / der vorgeschalteten Sicherung / gemäß
UL / Bemessungswert

200 A

Typ der Sicherung / gemäß UL

RK5

Anzahl

Anzahl der anschließbaren Öffner / für Hilfskontakte /
anbaubar / maximal

3

Anzahl der anschließbaren Schließer / für
Hilfskontakte / anbaubar / maximal

5

Anzahl der anschließbaren Wechsler / für
Hilfskontakte / anbaubar / maximal

0

Anschlüsse

AWG-Nummer / als kodierter anschließbarer
Leiterquerschnitt / eindrätig

- maximal
- minimal

1

12

Art der anschließbaren Leiterquerschnitte / für Cu-
Leiter

- eindrätig
- feindrätig / mit Aderendbearbeitung
- mehrdrätig

1x (4...50 mm²)

1x (4...35 mm²)

1x (4...50 mm²)

Art der anschließbaren Leiterquerschnitte / für
Hilfskontakte

- eindrätig
- feindrätig / mit Aderendbearbeitung

Seitlicher Hilfsschalter 2x (0,75 ... 2,5 mm²), 1x 4 mm²;
Frontseitiger Hilfsschalter 1x (0,75 ... 2,5 mm²)

Seitlicher Hilfsschalter 2x (0,75 ... 1,5 mm²), 1x 2,5 mm²;
Frontseitiger Hilfsschalter 1x 2,5 mm²

<ul style="list-style-type: none"> • mehrdrätig 	Seitlicher Hilfsschalter 2x (0,75 ... 2,5 mm ²), 1x 4 mm ² ; Frontseitiger Hilfsschalter 1x (0,75 ... 2,5 mm ²)
Ausführung des elektrischen Anschlusses	
<ul style="list-style-type: none"> • für Hauptstromkreis • für Hilfskontakte 	Rahmenklemme Anschlussklemmen

Anforderungen

Ausführung des Sicherungseinsatzes	
<ul style="list-style-type: none"> • für Kurzschlusschutz des Hauptstromkreises / erforderlich 	Sicherung gL/gG: 100 A
<ul style="list-style-type: none"> • für Kurzschlusschutz des Hilfsschalters / erforderlich 	Sicherung gL/gG: 10 A

Mechanischer Aufbau

Höhe	302 mm
Breite	212 mm
Tiefe	181 mm
Befestigungsart	Komplettgerät im Gehäuse
Befestigungsart	
<ul style="list-style-type: none"> • Frontmontage mit 4-Loch Befestigung 	Nein
<ul style="list-style-type: none"> • Frontmontage mit Zentralbefestigung 	Ja
<ul style="list-style-type: none"> • Schienen-Montage 	Nein
Nettogewicht	1 894 g

Umgebungsbedingungen

Umgebungstemperatur / während Betrieb	
<ul style="list-style-type: none"> • minimal 	-25 °C
<ul style="list-style-type: none"> • maximal 	55 °C
Umgebungstemperatur / während Lagerung / minimal	-25 °C

Approbationen Zertifikate

Referenzkennzeichen	
<ul style="list-style-type: none"> • gemäß DIN EN 61346-2 	S
<ul style="list-style-type: none"> • gemäß IEC 81346-2:2009 	SF

allgemeine Produktzulassung	Konformitätserklärung
------------------------------------	------------------------------



CSA



CCC



UL



VDE

[Sonstige](#)



EG-Konf.

Prüfbescheinigungen	Schiffbau	sonstiges
----------------------------	------------------	------------------

[spezielle Prüfbescheinigungen](#)

[Sonstige](#)



LRS

[Umweltbestätigung](#)

Weitere Informationen

Information- and Downloadcenter (Kataloge, Broschüren,...)

<http://www.siemens.de/lowvoltage/kataloge>

Industry Mall (Online-Bestellsystem)

<https://mall.industry.siemens.com/mall/de/de/Catalog/product?mlfb=3LD2766-0TB53>

Service&Support (Handbücher, Betriebsanleitungen, Zertifikate, Kennlinien, FAQs,...)

<https://support.industry.siemens.com/cs/ww/de/ps/3LD2766-0TB53>

Bilddatenbank (Produktfotos, 2D-Maßzeichnungen, 3D-Modelle, Geräteschaltpläne, ...)

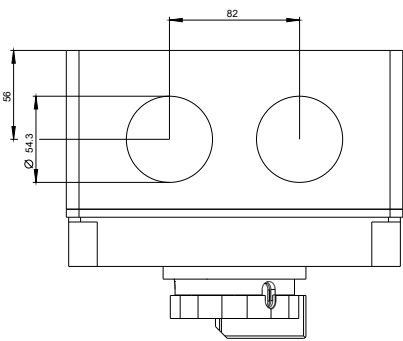
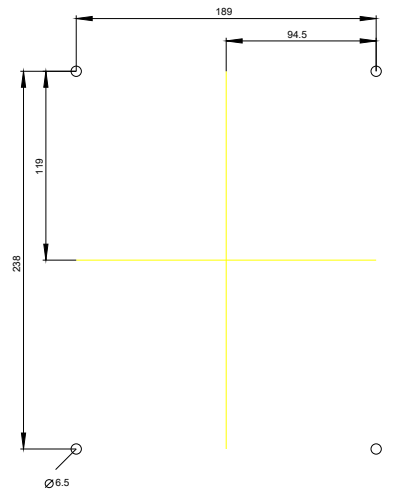
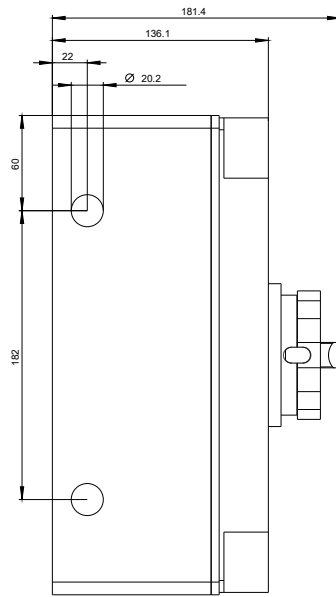
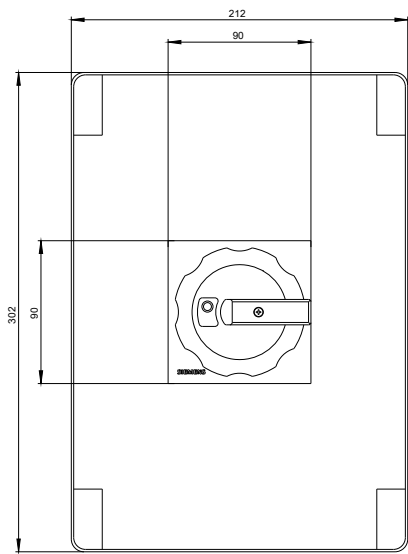
http://www.automation.siemens.com/bilddb/cax_de.aspx?mlfb=3LD2766-0TB53

CAX-Online-Generator

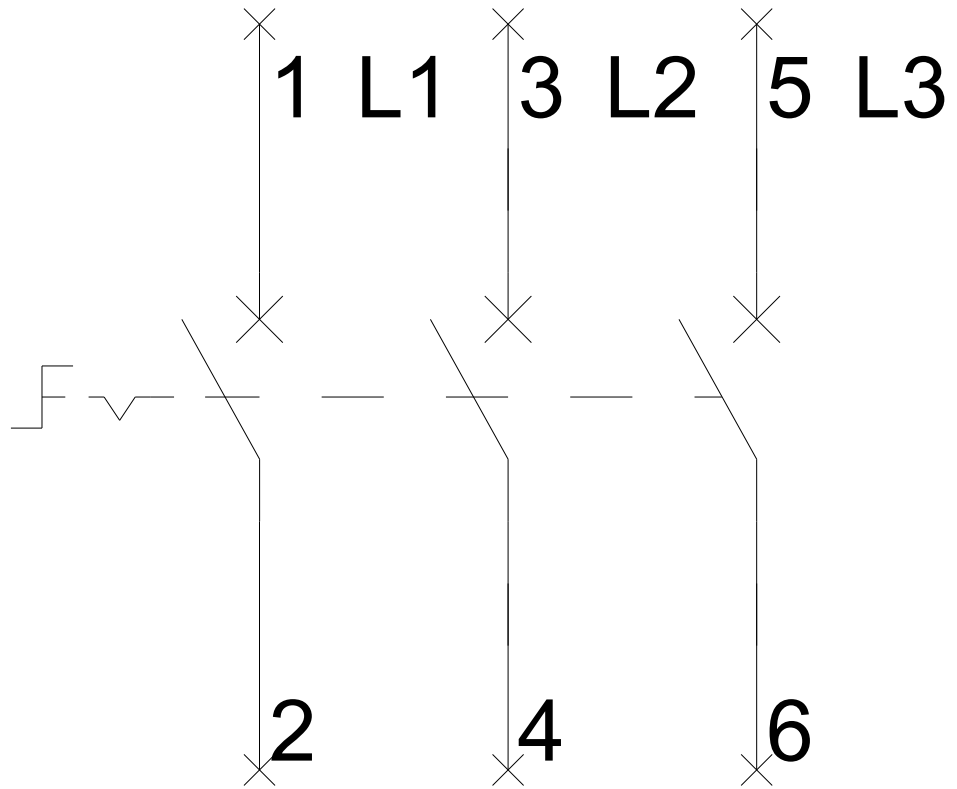
<http://www.siemens.com/cax>

Ausschreibungstexte (Leistungsverzeichnisse)

<http://www.siemens.de/ausschreibungstexte>



-Q1



-CI

