

Leviers de serrage réglables

24440.0712



Description produit

Matières

Levier

- inox 1.4305, mat

Vis

- inox 1.4305

Boule

- thermoplastique (PF 31), noir, DIN 319

Fonctionnement

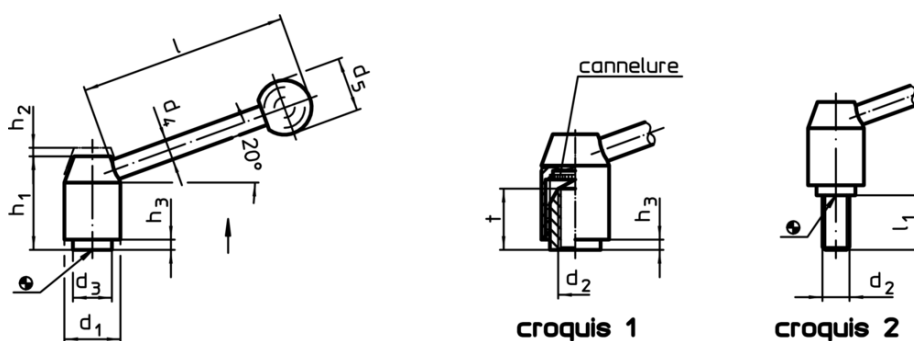
En soulevant le levier la cannelure est libérée. La poignée peut alors être mise en position. En relâchant le levier, la cannelure s'enclenche.

Plus d'informations

Notes

La partie taraudée est interchangeable.

Plan



Informations détaillées

| d ₁ | d ₂ | l ₁ | d ₃ | Dimensions | | | | h ₁ | h ₂ | h ₃ | l | [g] | Référence article |
|---------------------------------|----------------|----------------|----------------|----------------|----------------|------|---|----------------|----------------|----------------|------------|-----|-------------------|
| | | | | d ₄ | d ₅ | [mm] | | | | | | | |
| avec filetage – croquis 2, inox | | | | | | | | | | | | | |
| 21 | M8 | 50 | 13,5 | 8 | 20 | 33,5 | 4 | 1 | 70 | 110 | 24440.0712 | | |

Conformité

Conforme à la directive RoHS

Conforme à la directive 2011/65/CE et à la directive 2015/863

Ne contient pas de substances SVHC

Pas de substances SVHC avec une teneur supérieure à 0,1% m/m – Liste SVHC [REACH] au 10.06.2022

Ne contient pas de substances de la Proposition 65

Aucune des substances de la Proposition 65 présente

<https://www.P65Warnings.ca.gov/>

Ne contient pas de minerais de la guerre

Ce produit ne contient pas de substances classées comme "minerais de la guerre" telles que le tantale, l'étain, l'or ou le wolfram provenant de République démocratique du Congo ou de pays frontaliers.