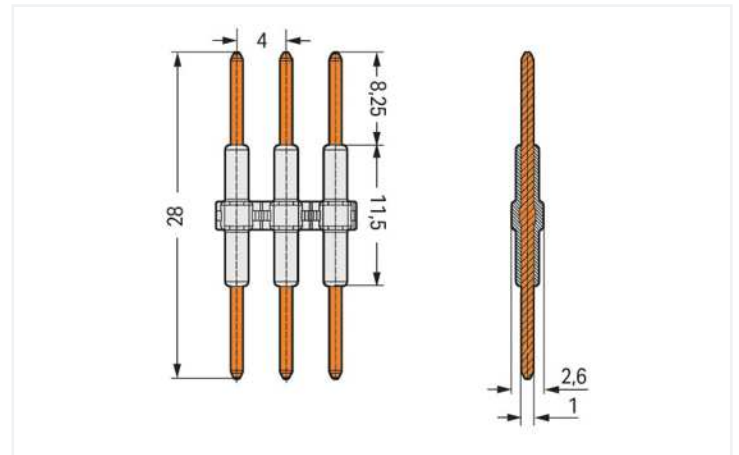


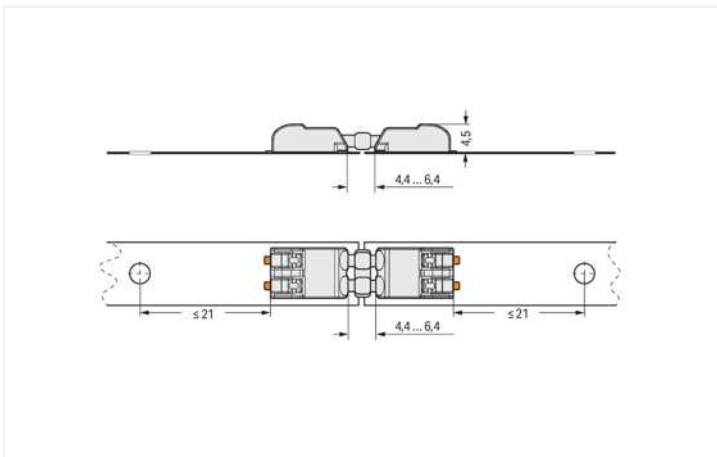
<https://www.wago.com/2060-952/028-000>



Farbe: weiß



Abmessungen in mm



Abmessungen in mm

- Verbindungselement zum vereinfachten Aneinanderreihen von LED-Platinen
- Einfache Handhabung durch direktes Stecken und Trennen ohne Drückerbetätigung

Sicherheitshinweise

Achtung: Nur geeignet für 2060-45x, nicht für 2060-40x

Hinweise

Sicherheitshinweis 1

Achtung: Nur geeignet für 2060-45x, nicht für 2060-40x

Elektrische Daten

Bemessungsdaten gemäß IEC/EN

Bemessungsdaten gemäß	IEC/EN 60664-1
Bemessungsspannung (III / 3)	63 V
Bemessungsstoßspannung (III / 3)	2,5 kV
Bemessungsspannung (III / 2)	160 V
Bemessungsstoßspannung (III / 2)	2,5 kV
Bemessungsspannung (II / 2)	320 V
Bemessungsstoßspannung (II / 2)	2,5 kV
Bemessungsstrom	9 A
Legende Bemessungsdaten	(III / 2) ≙ Überspannungskategorie III / Verschmutzungsgrad 2

Bemessungsdaten gemäß UL 1977

Bemessungsspannung UL 1977	250 V
Bemessungsstrom UL 1977	9 A

Anschlussdaten

Gesamte Anzahl der Potentiale	2	Anschluss 1	
		Polzahl	2

Geometrische Daten

Rastermaß	4 mm / 0.157 inch
Breite	7,4 mm / 0.291 inch
Höhe	2,6 mm / 0.102 inch
Tiefe	28 mm / 1.102 inch

Mechanische Daten

Steckzyklen max.	10
Anzahl der Steckzyklen	max. 10 Steck-/Trennvorgänge
Geeignet	für SMD-Leiterplattenklemmen; Serie 2060

Werkstoffdaten

Hinweis Werkstoffdaten	Informationen zu Materialangaben finden sie hier
Farbe	weiß
Isolierstoffgruppe	I
Isolierwerkstoff Hauptgehäuse	Polyamid (PA66)
Brennbarkeitsklasse gemäß UL 94	V0
Kontaktwerkstoff	Kupferlegierung
Kontaktoberfläche	Silber
Brandlast	0,003 MJ
Gewicht	0,5 g

Umgebungsbedingungen

Grenztemperaturbereich	-60 ... +105 °C
------------------------	-----------------

Kaufmännische Daten

eCl@ss 10.0	27-14-11-92
eCl@ss 9.0	27-14-11-92
ETIM 8.0	EC002848
ETIM 7.0	EC002848
VPE (UVPE)	500 St.
Verpackungsart	Karton
Ursprungsland	CN
GTIN	4055143303859
Zolltarifnummer	85369010000

Zulassungen / Zertifikate

Allgemeine Zulassungen



Zulassung	Norm	Zertifikatsname
CCA DEKRA Certification B.V.	EN 60947	NTR NL-7724
CCA DEKRA Certification B.V.	EN 60998	NTR NL 7725/M1
CCA DEKRA Certification B.V.	EN 60838	NTR NL 2168246
CCA DEKRA Certification B.V.	EN 60947-7-4	NTR NL 7843
cURus Underwriters Laboratories Inc.	UL 1977	E45171
KEMA/KEUR DEKRA Certification B.V.	EN 60838	2168246.01
KEMA/KEUR DEKRA Certification B.V.	EN 60947	71-108183
KEMA/KEUR DEKRA Certification B.V.	EN 60998	71-109040
KEMA/KEUR DEKRA Certification B.V.	EN 60947-7-4	71-114208
UL Underwriters Laboratories Inc.	UL 1059	E45172

Downloads

Environmental Product Compliance

Compliance Search	
Environmental Product Compliance 2060-952/028-000	↓

Dokumentation

Weitere Informationen			
Technischer Anhang	03.04.2019	pdf 3549.50 KB	↓

CAD/CAE-Daten

CAD Daten

2D/3D Modelle
2060-952/028-000



CAE Daten

ZUKEN Portal
2060-952/028-000

