



Abbildung ähnlich

NOT-AUS-SCHALTER 4-POLIG IU=32, P/AC-23A BEI  
400V=11,5KW 1 N-KLEMME  
ISOLIERSTOFFGEKAPSELT, IP65 DREHANTRIEB  
ROT/GELB (NOT-AUS) METRISCHE  
VERSCHRAUBUNG

Ausführung		
Produkt-Markename		SENTRON
Produkt-Bezeichnung		Haupt und NOT-AUS-Schalter
Ausführung des Betätigungselements		Drehantrieb, rot/gelb
Ausführung des Schaltantriebs / Motorantrieb		Nein
Allgemeine technische Daten		
Polzahl		4
Bauart des Geräts		Festeinbau
Berührungsschutz gegen elektrischen Schlag		fingersicher
mechanische Lebensdauer (Schaltspiele) / der Hauptkontakte / typisch		100 000
Schalzhäufigkeit / maximal	1/h	50
Spannung		
Isolationsspannung / Bemessungswert	V	690
Stoßspannungsfestigkeit / Bemessungswert	V	6 000
Schutzart und Schutzklasse		
Schutzart IP		IP65
Strom		
Dauerstrom / Bemessungswert	A	32
Kurzzeitstromfestigkeit (I <sub>cw</sub> ) / bei 690 V / befristet auf 1 s / Bemessungswert	A	640
Hauptstromkreis		
Betriebsfrequenz		
• Anfangswert	Hz	50

• Endwert	Hz	60
<b>Betriebsleistung</b>		
• bei AC-23 A / bei 400 V / Bemessungswert	kW	11,5
• bei AC-23 A / bei 690 V / Bemessungswert	kW	11,5
• bei AC-3 / bei 400 V / Bemessungswert	kW	9,5
• bei AC-3 / bei 690 V / Bemessungswert	kW	9,5
<b>Betriebsspannung</b>		
• bei AC / bei 50/60 Hz / Bemessungswert	V	690
Betriebsstrom / bei AC-21 / Bemessungswert	A	32

<b>Hilfsstromkreis</b>		
Anzahl der Wechsler / für Hilfskontakte		0
<b>Anzahl der Öffner / für Hilfskontakte</b>		0
<b>Anzahl der Schließer / für Hilfskontakte</b>		0
<b>Betriebsspannung / der Hilfskontakte / bei AC / maximal</b>	V	500
<b>Dauerstrom / des Hilfskontaktes / Bemessungswert</b>	A	10
<b>Isolationsspannung / des Hilfsschalters / Bemessungswert</b>	V	500

<b>Eignung</b>		
<b>Eignung zur Verwendung</b>		
• Hauptschalter		Ja
• Lasttrennschalter		Ja
• NOT-AUS-Schalter		Ja
• Sicherheitsschalter		Ja
• Wartungs-/Reparaturschalter		Ja

<b>Produktdetails</b>		
Produktausstattung / Verriegelung		Ja
Produkterweiterung / optional		
• Motorantrieb		Nein
• Spannungsauslöser		Nein

<b>Anschlüsse</b>		
<b>anschließbarer Leiterquerschnitt</b>		
• für Hauptkontakte		
— eindräftig oder mehrdräftig / minimal	mm <sup>2</sup>	1,5
— eindräftig oder mehrdräftig / maximal	mm <sup>2</sup>	16
— feindräftig / mit Aderendbearbeitung / maximal	mm <sup>2</sup>	10
— mehrdräftig / minimal	mm <sup>2</sup>	1,5
— mehrdräftig / maximal	mm <sup>2</sup>	16
• für Hilfskontakte		
— eindräftig oder mehrdräftig / minimal	mm <sup>2</sup>	0,75

— eindrätig oder mehrdrätig / maximal	mm <sup>2</sup>	4
— feindrätig / mit Aderendbearbeitung / minimal	mm <sup>2</sup>	0,75
— feindrätig / mit Aderendbearbeitung / maximal	mm <sup>2</sup>	2,5
— mehrdrätig / minimal	mm <sup>2</sup>	0,75
— mehrdrätig / maximal	mm <sup>2</sup>	4
<b>Art der anschließbaren Leiterquerschnitte</b>		
• für Hauptkontakte / feindrätig / mit Aderendbearbeitung		10
• für Hilfskontakte		
— eindrätig		50
— feindrätig / mit Aderendbearbeitung		2x (0,75 ... 1,5 mm <sup>2</sup> ), 1x 2,5 mm <sup>2</sup>
— mehrdrätig		2x (0,75 ... 2,5 mm <sup>2</sup> ), 1x 4 mm <sup>2</sup>
<b>Ausführung des elektrischen Anschlusses</b>		
• für Hauptstromkreis		Anschlussklemmen
• für Hilfskontakte		Anschlussklemmen

### Anforderungen

<b>Ausführung des Sicherungseinsatzes</b>		
• für Kurzschlusschutz des Hauptstromkreises / erforderlich		Sicherung gL/gG: 40 A
• für Kurzschlusschutz des Hilfsschalters / erforderlich		Sicherung gL/gG: 10 A

### Mechanischer Aufbau

<b>Höhe</b>	mm	152
<b>Breite</b>	mm	100
<b>Tiefe</b>	mm	117
<b>Befestigungsart</b>		Bodenbefestigung
<b>Befestigungsart</b>		
• Frontmontage		Nein
• Frontmontage mit 4-Loch Befestigung		Nein
• Frontmontage mit Zentralbefestigung		Ja
• Reiheneinbau		Nein
• Schienen-Montage		Nein

### Umgebungsbedingungen

<b>Umgebungstemperatur</b>		
• während Betrieb / minimal	°C	-25
• während Betrieb / maximal	°C	55

### Approbationen Zertifikate

<b>Betriebsmittelkennzeichen</b>		
• gemäß DIN EN 61346-2		S

## allgemeine Produktzulassung



CCC



CSA



GOST



UL



VDE



allgemeine Produktzulassung	Konformitätserklärung	Prüfbescheinigungen	Schiffbau
-----------------------------	-----------------------	---------------------	-----------

[sonstig](#)



EG-Konf.

[spezielle Prüfbescheinigungen](#)

[n](#)

[sonstig](#)



GL



LRS

## sonstiges

[Umweltbestätigung](#)

## Weitere Informationen

### Information- and Downloadcenter (Kataloge, Broschüren,...)

<http://www.siemens.de/lowvoltage/kataloge>

### Industry Mall (Online-Bestellsystem)

<https://eb.automation.siemens.com/mall/de/WW/Catalog/Product/3LD22641TC53>

### Service&Support (Handbücher, Betriebsanleitungen, Zertifikate, Kennlinien, FAQs,...)

<http://support.automation.siemens.com/WW/view/de/3LD22641TC53/all>

### Bilddatenbank (Produktfotos, 2D-Maßzeichnungen, 3D-Modelle, Geräteschaltpläne, ...)

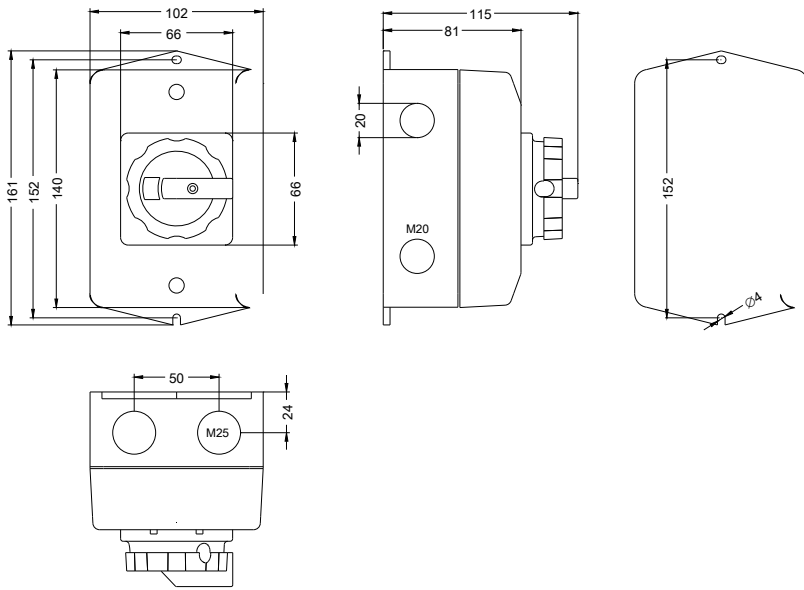
[http://www.automation.siemens.com/bilddb/cax\\_de.aspx?mfb=3LD22641TC53](http://www.automation.siemens.com/bilddb/cax_de.aspx?mfb=3LD22641TC53)

### CAX-Online-Generator

<http://www.siemens.com/cax>

### Ausschreibungstexte (Leistungsverzeichnisse)

<http://ausschreibungstexte.siemens.com/tiplv>



letzte Änderung:

11.03.2015