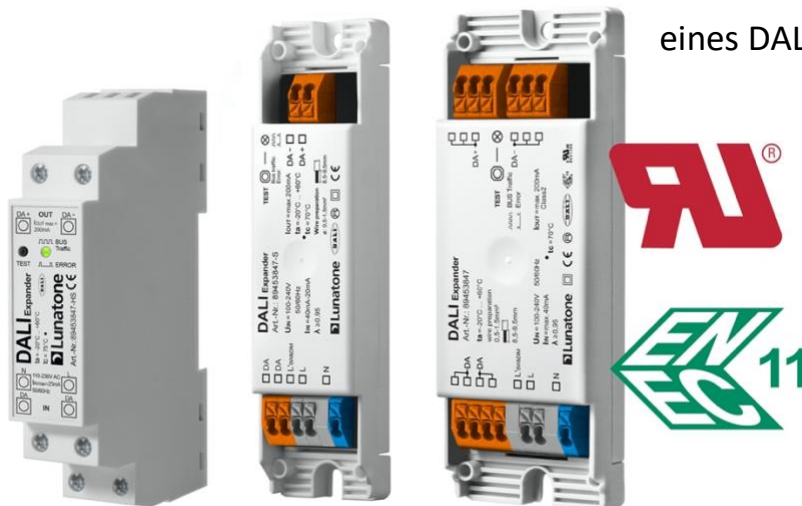


DALI Expander

Datenblatt

DALI System Extension

Einheit zur einfachen Erweiterung
eines DALI-Kreises mit integrierter
Busversorgung



Art. Nr. 89453847
Art. Nr. 89453847-S
Art. Nr. 89453847-HS

DALI Expander DALI System Extension

Überblick

- Einheit zur Erweiterung eines DALI-Kreises
- Ermöglicht die Steuerung von mehreren DALI-Geräten über eine DALI-Adresse
- Für den übergeordneten DALI-Kreis verhält sich der DALI Expander wie ein DALI EVG (DALI IN) mit einer DALI-Adresse
- Ausgang (DALI OUT) mit DALI Stromversorgung (200mA) zum Versorgen von DALI-EVGs und DALI Steuergeräten
- Broadcast-Weiterleitung der am Eingang (DALI IN) empfangenen DALI Befehle an den Ausgang (DALI OUT)
- Alternative Steuermöglichkeit des DALI- Ausgangskreises über den Switch&Dim-Eingang (Broadcast)
- Galvanische Trennung zwischen den DALI-Kreisen
- Erhältlich als Hutschienenmodul (für Einbau in Schutzklasse II Geräte) oder unabhängiges Betriebsgerät (für Deckeneinwurf oder Leuchteinbau)



Spezifikation, Kenndaten

Typ	DALI Expander		
Artikelnummer	89453847	89453847-S	89453847-HS
Eingang: L, N			
Art des Eingangs	Versorgung, Netzspannung		
Kennzeichnung Klemmen	L, N		
Eingangsspannungsbereich	100Vac ... 240Vac	110Vac ... 230Vac	
Eingangsstrom max.	40mA (@120Vac), 20mA (@240Vac)		
Netzfrequenz	50Hz / 60Hz		
Leistungsaufnahme max.	5,3W		
Einschalt-Hochlaufzeit	250ms		
Eingang: DA, DA			
Art des Eingangs	DALI-Steuereingang		
Kennzeichnung Klemmen	DA, DA		
Eingangsspannungsbereich	9,5V ... 22,5V		
Stromaufnahme DALI	2mA		
Eingang: L', N			
Art des Eingangs	SwitchDim-Steuereingang	-	
Kennzeichnung Klemmen	L', N	-	
Eingangsspannungsbereich	230Vac	-	
Frequenz Eingangsspannung	50Hz/60Hz	-	

Steuerimpulslänge min.	40ms	-
Steuerimpulslänge langer Tastendruck	500ms	-

Ausgang: DA+, DA-

Art des Ausgangs	DALI Busversorgung	
Kennzeichnung Klemmen	DA+, DA-	
Ausgangsspannungsbereich	12Vdc ... 20,5Vdc	
garantierter DALI Ausgangsstrom	200mA	
Leerlauffest	Ja	
Kurzschlussfest	Ja	

Isolationsdaten:

Impulsspannungskategorie	II	
Verschmutzungsgrad	2	
Bemessungsisolationsspannung	250V	
Isolierung Ausgang (DA+,DA-) / Versorgung (L,N) DALI-Eingang / Ausgang (DA+, DA-) DALI-Eingang / Versorgung (L,N)	Verstärkte Isolierung	
Isolationsprüfspannung	3000Vac	

Umgebungsbedingungen:

Transport- und Lagertemperatur	-20°C ... +75°C	
Betriebstemperatur	-20°C ... +60°C	
rel. Luftfeuchte, nicht kondensierend	15% ... 90%	

Allgemeine Daten:

Abmessungen (L x B x H)	120mm x 41mm x 22mm	120mm x 30mm x 22mm	98mm x 17,5mm x 56mm
Montage	Zwischendeckeneinbau Integration in Schutzklasse II Geräte		Hutschiene Integration in Schutzklasse II Geräte
maximale Bemessungstemperatur tc	70°C		75°C
erwartete Lebensdauer @tc	50.000 h		
Schutzklasse	II bei bestimmungsgemäßer Montage		
Schutzart Gehäuse	IP40	IP40	
Schutzart Klemmen	IP20	IP20	

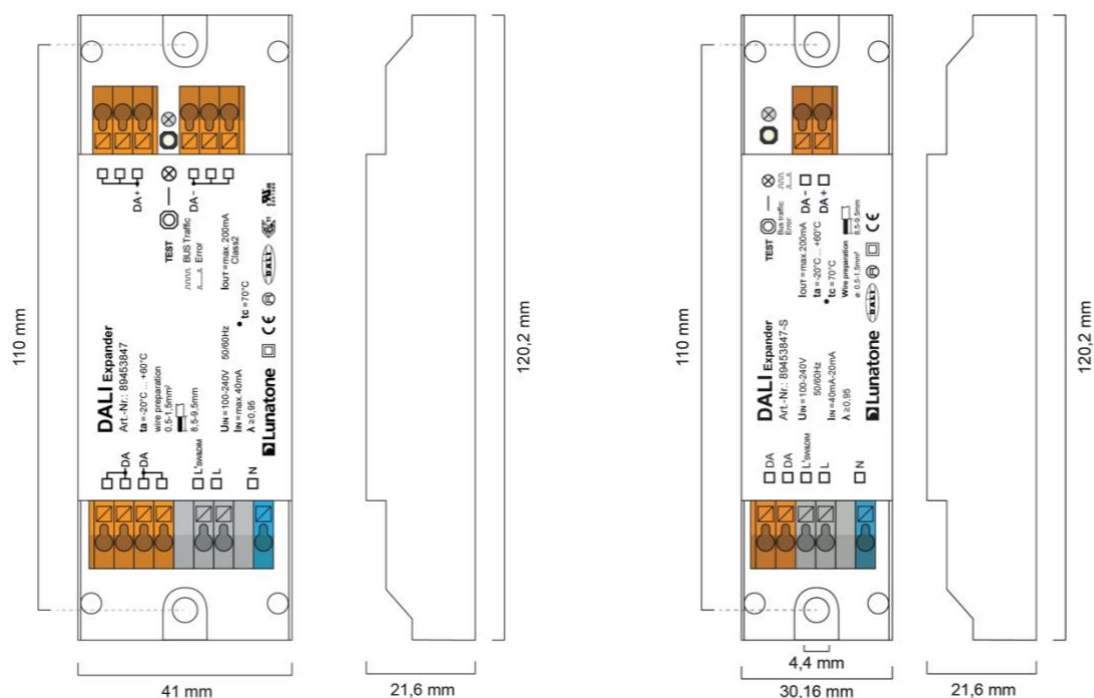
Klemmen:

Anschlusstyp	Federkraftklemme	Schraubklemme
Anschlussvermögen eindrätig	0,5 ... 1,5 mm ² (AWG20 ... AWG16)	0,5 ... 2,5 mm ² (AWG20 ... AWG14)
Anschlussvermögen feindrätig	0,5 ... 1,5 mm ² (AWG20 ... AWG16)	0,5 ... 2,5 mm ² (AWG20 ... AWG14)
Anschlussvermögen mit Adernendhülsen	0,25 ... 1 mm ²	0,25 ... 1,5 mm ²
Abisolierlänge Anschlussdrähte	8,5 ... 9,5mm / 0,33 ... 0,37inch	7 mm / 0,27 inch
Anzugsdrehmoment	-	0,5Nm
Klemme lösen	Druckmechanismus	Schraube öffnen

Normen:

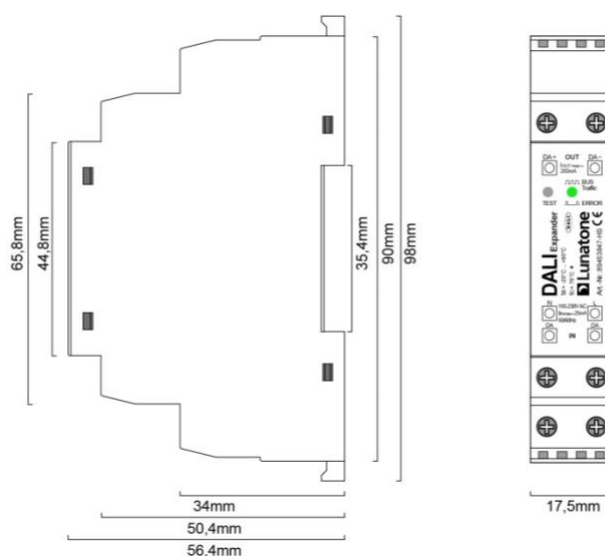
DALI	EN 62386-101
EMV	EN 61547

	EN 50015 / IEC CISPR15		
Elektrische Sicherheit	EN 61347-2-11 EN 61347-1		
Prüfzeichen	ENEC-11, cURus, CE	CE	CE
UL file number	E501360	-	-



Abmessungen DALI Expander
Art.Nr.: 89453847

Abmessungen DALI Expander (S-Type)
Art.Nr.: 89453847-S



Abmessungen DALI-Expander (HS-Type)
89453847-HS

Installation

- Der DALI Expander ist geeignet für Deckeneinwurf oder Montage in einem Gehäuse, bei Einbau in Schutzklasse II Geräte ist für ordnungsgemäße Zulentlastung zu sorgen
- Der DALI Expander (HS-Type) ist geeignet für Hutschienenmontage, hier muss der Berührungsschutz durch Einbau sichergestellt werden
- Die Verdrahtung soll als feste Installation in trockener und sauberer Umgebung erfolgen
- Montage nur im spannungsfreien Zustand der Anlage durch qualifiziertes Fachpersonal
- Nationale Vorschriften für die Errichtung elektrischer Anlagen sind zu beachten
- Klemmen L und N entsprechend ihrer Beschriftung mit der Netzversorgung verbinden
- Die Polarität der Ausgangsspannung ist am Gehäuse ersichtlich (DA+, DA-)
- Die DALI-Leitung darf gemeinsam mit Netzspannung führenden Versorgungsadern in einem Kabel oder als Einzelader in einem Rohr verlegt werden
- Die DALI-Leitung nicht an Netzspannung oder ein anderes SELV System anschließen
- Ausführung der DALI-Leitung mit Standard Niederspannungsinstallationsmaterial
- Der DALI Bus kann als Linien-, Baum und Sternstruktur ausgeführt werden
- Überprüfung der Verdrahtung durch Betätigen der Testtaste: die LED blinkt und

alle an das DALI-System angeschlossene Leuchten werden mit einer Testsequenz (Ein/Aus/Dimmen) angesteuert. Der Testmodus wird durch erneutes Betätigung der Testtaste beendet



Achtung: Das DALI-Signal entspricht nicht der Kategorie SELV (Safety Extra Low Voltage, Schutzkleinspannung). Daher gelten die Installationsvorschriften für Niederspannung.

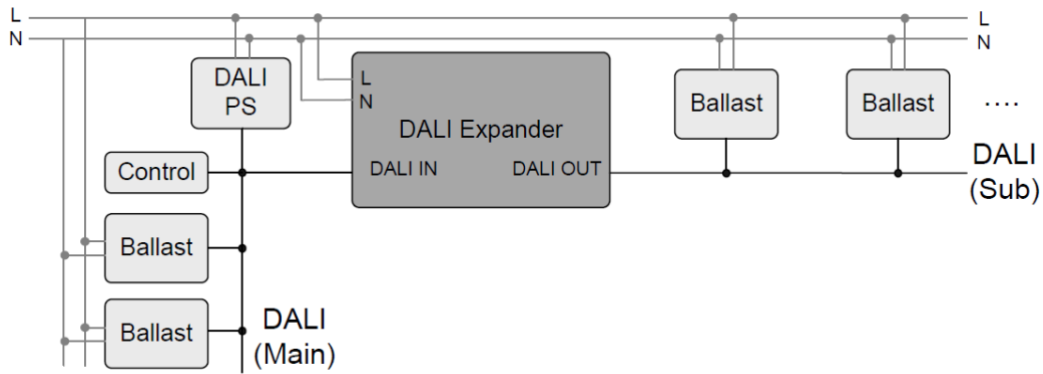


Der Spannungsabfall auf der DALI-Leitung darf 2 V nicht überschreiten.

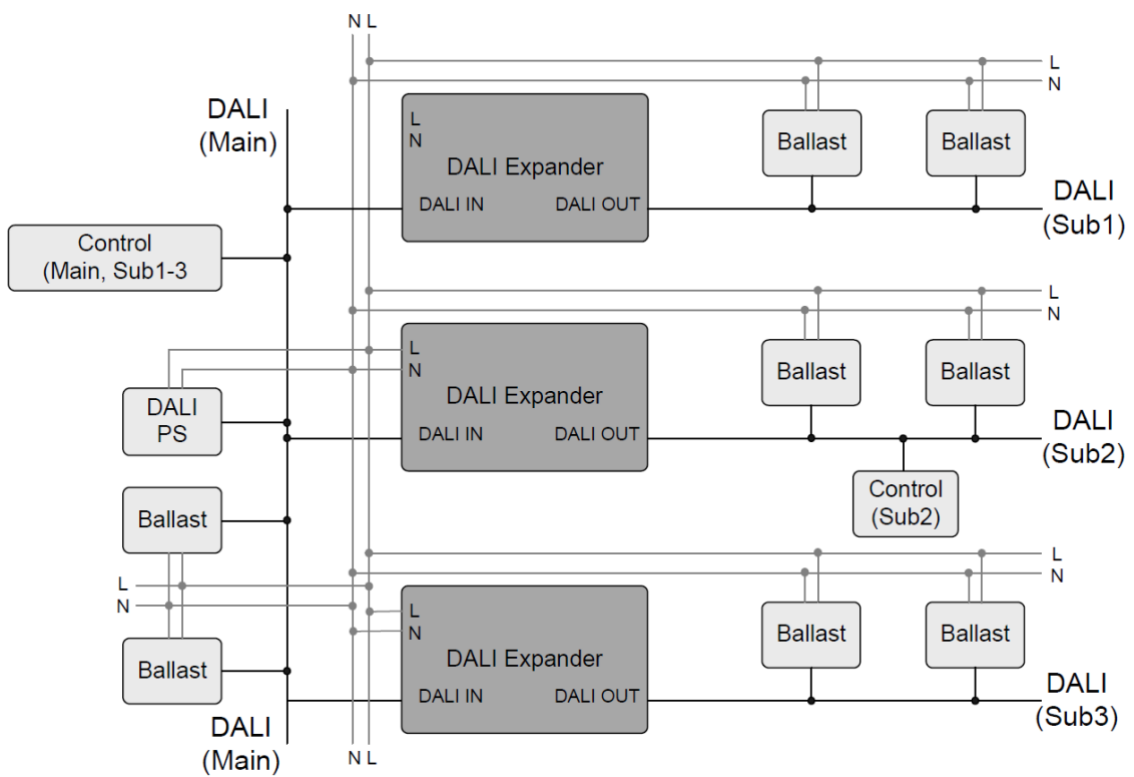
- Standard Stromversorgungen erfüllen nicht die Voraussetzungen für die DALI Kommunikation



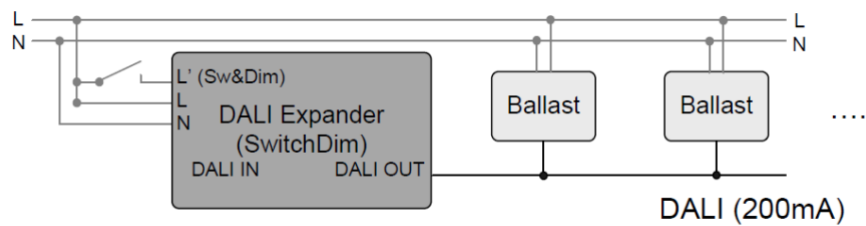
Achtung: eine ungeeignete Busversorgung kann zum Defekt von DALI-Geräten führen!



Erweiterung eines DALI-Kreises (Main) mit einem DALI-Subkreis (die Steuerbefehle an die Adresse des DALI Expanders werden Broadcast in den DALI Subkreis weitergeleitet)



Erweiterung eines DALI-Kreises (Main) mit mehreren Broadcast steuerbaren DALI-Unterkreisen. Das zusätzliche Steuergerät in DALI (Sub2) ermöglicht die gezielte Steuerung dieses Subkreises



Steuerung von DALI-Lasten via Switch/Dim (nur DALI Expander)

Inbetriebnahme

- Der DALI-Expander ist nach Anschluss betriebsbereit
- Es ist sicherzustellen, dass der maximale Stromverbrauch des ausgangsseitigen DALI-Kreises den garantierten Ausgangsstrom (200mA) des Expanders nicht überschreitet
- Der SwitchDim-Eingang und Broadcast-Befehle am DALI-Eingang können sofort zur Steuerung des Ausgangs verwendet werden
- Der DALI-Expander kann mit dem DALI-Cockpit adressiert und Szenen und Gruppen zugewiesen werden
- Status-LED:
 - blinken 5Hz, 50% ein: Testmodus
 - blinken 2Hz, 5% ein: Fehler
 - blinken 2Hz, 90% ein: Aktivität

Funktion

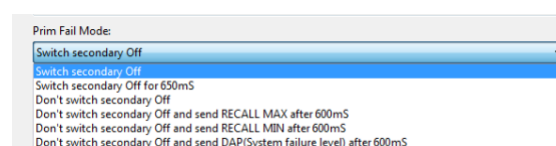
Der DALI-Expander dient zur Erweiterung von DALI-Kreisen. Er repräsentiert eingangsseitig einen Teilnehmer am Bus und leitet die empfangenen Befehle Broadcast an den Subkreis weiter. Damit können alle am Ausgang angeschlossenen Geräte über eine DALI-Adresse gesteuert werden. Für den Ausgang stellt der Expander selbst die DALI-Versorgung zur Verfügung (200mA). Bei den weitergeleiteten Befehlen gibt es keine Einschränkung hinsichtlich device-type spezifischer Befehle. Es wird auch der DALI-2 Befehl „Goto Last Active Level“ unterstützt (ab Firmware V1.3).

Mit dem Testbutton kann eine Testsequenz gestartet und wieder gestoppt werden um den DALI-Subkreis testen zu können.

Ab Firmware-Version 1.4 führt ein SystemFailure am Eingang auch zu einem SystemFailure am Ausgang. Wenn gewünscht kann der DALI-Subkreis durch 2malige Betätigung des Testbuttons (Testsequenz ein, Testsequenz aus) wieder eingeschalten werden.

Ab Firmwareversion V1.8 kann das Verhalten im Falle eines eingangsseitigen Systemfailures im Cockpit eingestellt werden.

Optionen für den primären SystemFailure:



Wird SwitchDim-Betrieb (50Hz) erkannt, wird die Busversorgung immer eingeschalten.

Ab Firmware 1.9 besteht die Möglichkeit DAP-Befehle auf der Sekundärseite periodisch zu wiederholen (default=5s). Dadurch kann sichergestellt werden, dass Leuchten nach Phasenausfall und Spannungswiederkehr nicht im PowerOn-Level verharren sondern auf den zuletzt aufgerufenen Wert wechseln.

Ab Firmwareversion 1.2 besteht auch die Möglichkeit abzufragen ob ein LAMP FAILURE im Subkreis vorliegt. Bedingt durch das strikte DALI-Timing kann die Antwort der Sekundärseite nicht rechtzeitig an den Host zurückgesendet werden, deshalb müssen die in der Folge genannten Befehle 2x hintereinander gesendet werden (die Antwort an den Host ist immer jene der vorhergehenden Abfrage).

DALI commands:

Query Actual Level (=255 on Lamp Failure)

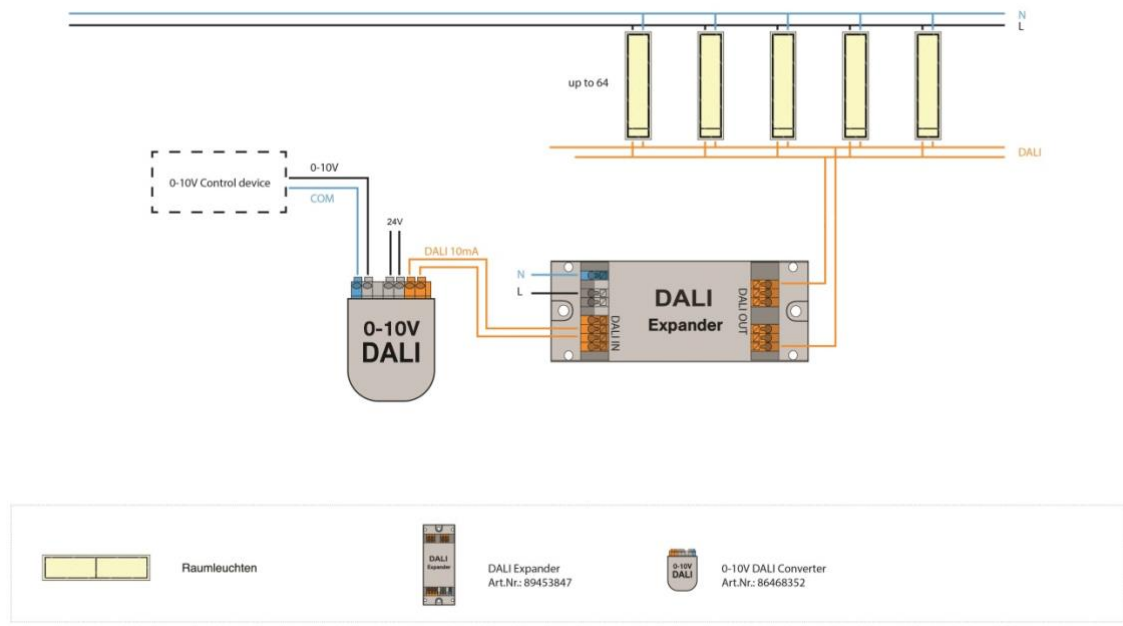
Query Status (Bit[1]=1 on Lamp Failure)

Query LampFailure (answer = YES on LampFailure)



DALI-Timing: Query Lamp Failure

Anwendungsbeispiel



Steuerung von 64 DALI-Leuchten mit einem 0-10V Steuergerät in Kombination mit einem 0-10V auf DALI-Konverter (ArtNr: 86458352)

Bestellinformation

Art.Nr. 89453847: DALI Expander, Einheit zur Erweiterung eines DALI-Kreises mit integrierter DALI-Busversorgung, Deckeneinwurf

Art.Nr. 89453847-HS: DALI Expander, Einheit zur Erweiterung eines DALI-Kreises mit integrierter DALI-Busversorgung, Hutschiene

Art.Nr. 89453847-S: DALI Expander, Einheit zur Erweiterung eines DALI-Kreises mit integrierter DALI-Busversorgung, Deckeneinwurf, schmale Gehäuseform für Leuchten oder Schieneneinbau

Weiterführende Informationen und Zubehör

Lunatone Datenblätter, Manuals und Software

<http://www.lunatone.com/downloads-a-z/>

DALI-Produkte von Lunatone

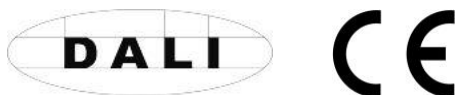
<http://www.lunatone.com>

Kontakt:

Technische Fragen: support@lunatone.com

Anfragen: sales@lunatone.com

www.lunatone.com



Disclaimer

Änderungen vorbehalten. Alle Angaben ohne Gewähr. Das Datenblatt bezieht sich auf den aktuellen Auslieferungszustand

Die Kompatibilität mit anderen Geräten ist vor der Installation zu prüfen.