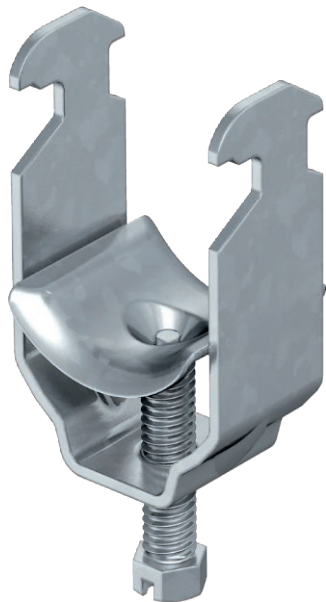


Technisch specificatieblad

Kabelklem, 1-voudige metalen drukwand

Artikelnr. 1156004



Geschikt voor alle C-profielrails met 16 - 17 mm sleufbreedte.
Klem, schroef en drukwand van vuurverzinkt staal.

Uitvoering met aanlasbare moer en/of tegenmoer voor de toepassing onder zware omstandigheden en bij blootstelling aan trillingen op aanvraag!

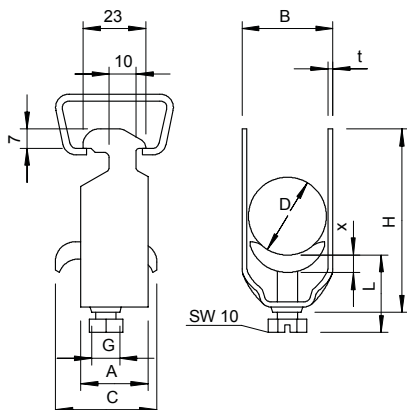


St	Staal
FT	thermisch verzinkt

Stamgegevens

Bestelnr.	1156004
Type	2056 M 12 FT
Omschrijving 1	Beugelklem
Omschrijving 2	met metalen drukwand
Dimensie	8-12mm
Materiaal	staal
Materiaal-afk.	St
Oppervlak	thermisch verzinkt
Oppervlak volgens DIN	DIN EN ISO 1461
Oppervlak afk.	FT
Kleinste verkoop-eenheid (VG)	100 Stuk
Gewicht	3,20 kg/100 st.

Technische gegevens



Afmeting A	23,00 mm
Afmeting B	16,00 mm
Afmeting C	30 mm
Afmeting G	M6
Afmeting H	40,00 mm
Afmeting L	32,50 mm
Afmeting t	1,50 mm
Afmeting x	3,50 mm
Aantal kabels/buizen	1
Max. aandraaimoment	3,00 Nm
voor 1 kabel H	40,00 mm
voor 1 kabel L	32,50 mm
voor rail met sleufbreedte	16,00 - 17,00 mm
Halogeenvrij	<input type="checkbox"/>
Met kunststof tegenwand	<input type="checkbox"/>

Technisch specificatieblad

Kabelklem, 1-voudige metalen drukwand

Artikelnr. 1156004



Technische gegevens

Met metalen tegenwand	<input checked="" type="checkbox"/>
Montagetype	Profielrail
Slagvast	<input type="checkbox"/>
Spanbereik D	8,00 - 12,00 mm
Extra oppervlak	thermisch verzinkt
Extra materiaal	staal