

Micro Timer II

Interne TE-Nummer 2005372-3

Housing for Female Terminals, Wire-to-Wire, 6 Position, .157 in [4 mm] Centerline, Sealable, Gray, Wire & Cable, Signal, Micro Timer II

[Auf TE.com ansehen>](#)

Steckverbinder > Automobil-Steckverbinder > Gehäuse für Kraftfahrzeuge > Timer Steckergehäuse



Steckverbinder- und Gehäusety: **Buchsengehäuse**

Flachkontaktbreite: **1.2 mm [.047 in]**

Steckverbindersystem: **Draht-an-Draht**

Anzahl von Positionen: **6**

Raster: **4 mm [.157 in]**

[Alle Timer Steckergehäuse \(542\)](#)

Eigenschaften

Produktmerkmale

Steckverbinderform	Rechteckig
Steckverbinder- und Gehäusety	Buchsengehäuse
Steckverbindersystem	Draht-an-Draht
Abdichtbar	Ja
Hybrid Steckverbinder	Nein
Primäre Verriegelungsfunktion	Ins Gehäuse integriert
Anschluss von Steckverbinder & Kontakt an	Leitungen und Kabel

Konfigurationsmerkmale

Anzahl von Positionen	6
Zeilenanzahl	2

Sonstige Eigenschaften

Kabelausgangswinkel	180°
Primäre Produktfarbe	Grau, Grau

Steckverbinder und Kodierungscode	B
-----------------------------------	---

Kontaktmerkmale

Kontaktgröße	1.6mm
--------------	-------

Kontakttyp	Buchse
------------	--------

Flachkontaktbreite	1.2 mm[.047 in]
--------------------	-----------------

Montage und Anschlusstechnik

Terminal Position Assurance	Nein
-----------------------------	------

Zugentlastung	Ohne
---------------	------

Typ der Gegensteckführung	Kodiert
---------------------------	---------

Gegensteckführung	Mit
-------------------	-----

Art der Steckverbindermontage	Kabelbefestigung (freihängend)
-------------------------------	--------------------------------

Gehäusemerkmale

Gehäusematerial	PA GF
-----------------	-------

Raster	4 mm[.157 in]
--------	---------------

Abmessungen

Steckverbinderhöhe	24.15 mm[.95 in]
--------------------	------------------

Breite des Produkts	28.3 mm[1.11 in]
---------------------	------------------

Länge des Produkts	25.7 mm[1.01 in]
--------------------	------------------

Reihenabstand	4 mm[.157 in]
---------------	---------------

Betrieb/Anwendung

Stromkreis Anwendung	Signal
----------------------	--------

Industriestandards

UL-Brandschutzklasse	Nein
----------------------	------

Verpackungsmerkmale

Verpackungsmenge	300
------------------	-----

Verpackungsmethode	Bag
--------------------	-----

Weitere

Wartbar	Nein
---------	------

Steckverbinderpositionssicherung	Nein
----------------------------------	------

Produkt-Compliance

Bitte besuchen Sie die [Produktseite auf TE.com](#) um Informationen über Produktkonformität zu erhalten.>

EU RoHS Richtlinie 2011/65/EU	Konform
EU ELV Richtlinie 2000/53/EG	Konform
China RoHS 2 Richtlinie MIIT Order No 32, 2016	Keine eingeschränkten Materialien oberhalb der Grenzwerte
EU REACH Verordnung (EG) No. 1907/2006	Aktuelle ECHA Kandidatenliste: JAN 2023 (233) Kandidatenliste deklariert bezüglich: JAN 2023 (233) Enthält keine SVHC
Halogengehalt	Niedriger Halogengehalt – Br, Cl, F, I < 900 ppm im homogen Material. Außerdem BFR/CFR/PVC-frei.
Lötfähigkeit	Für Lötfähigkeit nicht zutreffend

Produktkonformitäts-Disclaimer

Diese Informationen beruhen auf angemessenen Erkundigungen bei unseren Lieferanten und entsprechen unserem derzeitigen Wissensstand auf Grundlage der Angaben der Lieferanten. Diese Informationen können Änderungen erfahren. Die von TE als EU RoHS-konform ermittelten Teile weisen einen maximalen Gewichtsanteil von 0,1 % Blei, Chrom VI, Quecksilber, PBB, PBDE, DBP, BBP, DEHP und DIBP sowie 0,01 % Kadmium im homogenen Werkstoff auf oder sind gemäß der Anhänge zur Richtlinie 2011/65/EU (RoHS2) von diesen Grenzwerten ausgenommen. Elektrische und elektronische Endprodukte erhalten gemäß der Richtlinie 2011/65/EU eine CE-Kennzeichnung. Die Komponenten sind möglicherweise nicht CE-gekennzeichnet. Zusätzliche weisen die von TE als EU ELV-konform ermittelten Teile einen maximalen Gewichtsanteil von 0,1 % Blei, Chrom VI und Quecksilber sowie 0,01 % Kadmium im homogenen Werkstoff auf oder sind gemäß der Anhänge zur Richtlinie 2000/53/EG (ELV) von diesen Grenzwerten ausgenommen. Hinsichtlich der REACH Verordnung beruhen die Angaben von TE bezüglich der besonders besorgniserregenden Substanzen (Substances of Very High Concern, SvHC) auf den ‚Leitlinien zu den Anforderungen für Stoffe in Erzeugnissen‘, wie sie auf der Webseite der Europäischen Chemikalienagentur (ECHA) unter folgender URL publiziert sind: <https://echa.europa.eu/guidance-documents/guidance-on-reach>

Kompatible Teile



Auch serienmäßig | **Micro Timer II**



Arretierungen und Positionssicherungen(1)



Dichtungen und Blindstopfen(1)



Einsetz- und Entriegelungswerkzeuge (4)



Gehäuse für Kraftfahrzeuge(29)

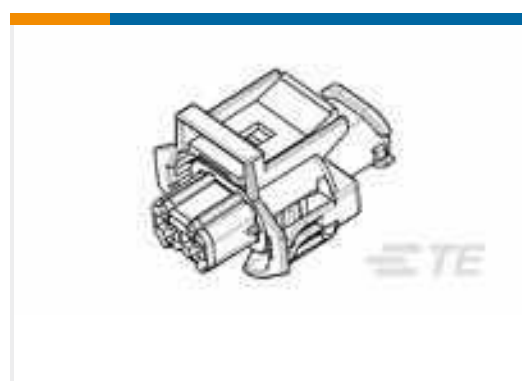
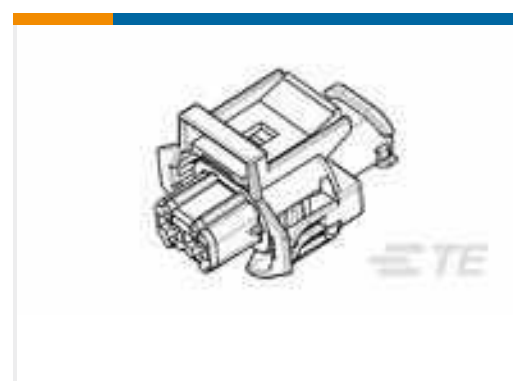


Kappen und Abdeckungen für Automobil-Steckverbinder(2)



Kontakte für Kraftfahrzeuge(28)

Kunden kauften auch diese Produkte

TE Teilnr.:368538-1
MULTILOCK,
STECKVERBINDERGEHÄUSETE Teilnr.:928966-2
TIMER, BUCHSE UND FLACHSTECKERTE Teilnr.:1393365-2
GET. 64 STECKVERBINDERSYSTEM,
BUCHSE UND FLACHSTECKERTE Teilnr.:936111-1
2.8mm Sealed 2P CoverTE Teilnr.:2-936060-1
2.8MM SLD 3P PLUG ASSYTE Teilnr.:2109258-4
MCON 1.2 CAVITY PLUG FOR 0.75MMTE Teilnr.:936059-2
2.8MM SLD 2P PLUG ASSY

Dokumente

Produktzeichnungen

MT-II SLD 6P PLUG ASSY GRAY

Englisch

CAD-Dateien

3D PDF

3D

Kundenmodell

ENG_CVM_CVM_2005372-3_C.2d_dxf.zip



Englisch

Kundenmodell

[ENG_CVM_CVM_2005372-3_C.3d_igs.zip](#)

Englisch

Kundenmodell

[ENG_CVM_CVM_2005372-3_C.3d_stp.zip](#)

Englisch

Indem Sie die CAD-Datei herunterladen stimmen Sie den [allgemeinen Verkaufsbedingungen](#) zu.

Datenblätter/ Katalogseiten

[Timer Interconnection System](#)

Englisch

Produktspezifikationen

[Produktspezifikation](#)

Englisch