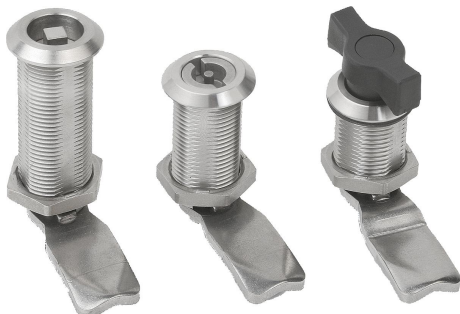


## Zamek ze stali nierdzewnej, wersja długa

### Opis artykułu/ilustracje produktu



### Opis

**Materiał:**

Obudowa ze stali szlachetnej 1.4305.

Pokrętko i śruba mocująca ze stali nierdzewnej 1.4404.

**Wersja:**

Z połyskiem.

**Wskazówka:**

Zamek może być wbudowany w postaci wstępnie zmontowanego zespołu, a jego kąt zamykania wynosi 90°. Możliwość zastosowania z prawej lub lewej strony. Zabezpieczenie przed działaniem wody i pyłu zgodnie z IP65 wg EN 60529.

Języczek w wybranej wersji należy zamówić osobno. Każdy języczek można połączyć z dowolnym korpusem.

**Wyposażenie:**

Klucze nasadowe K0535

**Wskazówka dotycząca planu:**

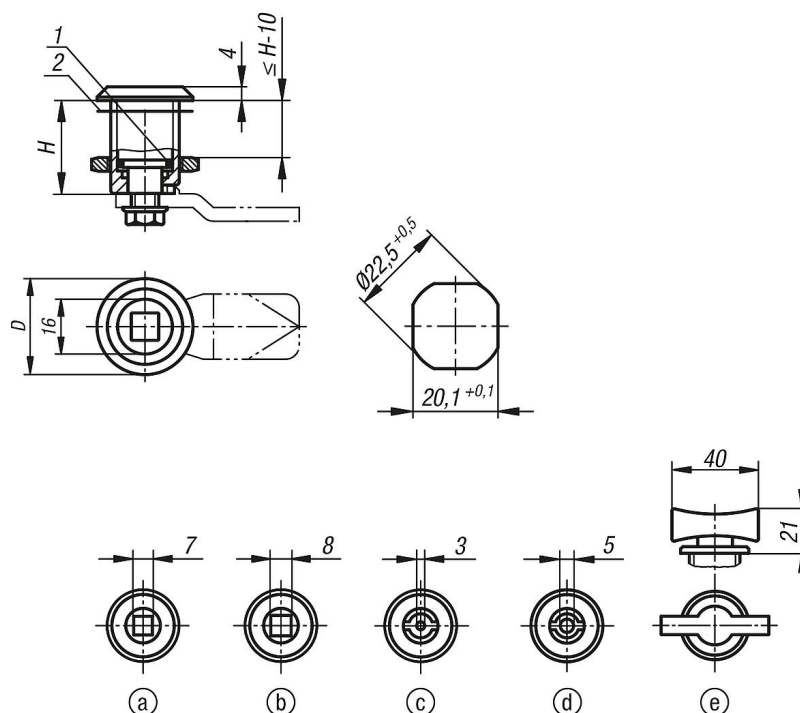
Uruchomienie:

- a) Czworokąt 7 mm
- b) Czworokąt 8 mm
- c) Profil dwuskrzydłowy 3 mm
- d) Profil dwuskrzydłowy 5 mm
- e) Pokrętko

- 1) Oring
- 2) Uszczelka płaska

## Zamek ze stali nierdzewnej, wersja długa

## Rysunki



## Przegląd artykułów

Nr Zamówienia	Uruchomienie	D	H
K1352.1730	czworokąt 7 mm	28	30
K1352.1736	czworokąt 7 mm	28	36
K1352.1740	czworokąt 7 mm	28	40
K1352.1750	czworokąt 7 mm	28	50
K1352.1760	czworokąt 7 mm	28	60
K1352.1830	czworokąt 8 mm	28	30
K1352.1836	czworokąt 8 mm	28	36
K1352.1840	czworokąt 8 mm	28	40
K1352.1850	czworokąt 8 mm	28	50
K1352.1860	czworokąt 8 mm	28	60
K1352.4330	profil dwuskrzydłowy 3 mm	28	30
K1352.4336	profil dwuskrzydłowy 3 mm	28	36
K1352.4340	profil dwuskrzydłowy 3 mm	28	40
K1352.4350	profil dwuskrzydłowy 3 mm	28	50
K1352.4360	profil dwuskrzydłowy 3 mm	28	60
K1352.4530	profil dwuskrzydłowy 5 mm	28	30
K1352.4536	profil dwuskrzydłowy 5 mm	28	36
K1352.4540	profil dwuskrzydłowy 5 mm	28	40
K1352.4550	profil dwuskrzydłowy 5 mm	28	50
K1352.4560	profil dwuskrzydłowy 5 mm	28	60
K1352.0030	pokrętko	28	30
K1352.0036	pokrętko	28	36
K1352.0040	pokrętko	28	40
K1352.0050	pokrętko	28	50
K1352.0060	pokrętko	28	60

