



Sicherheitsschalter mit Zuhaltung, Kunststoff, Zuhalkraft 1300 N, für z.B. SIMATIC ET200eco PN-F; Federkraftverriegelt, mit Fluchtentriegelung hinten Hilfsentriegelung mit Schloss vorne, Magnetspannung 24V, Überwachung 1x Tür, Überwachung 1x Verriegelung, M12 Stecker 8-polig, PIN1=11; PIN2=12, PIN3=41, PIN4=42, PIN5=n.b.; PIN6=n.b. PIN7=E1, PIN8=E2 Betätiger 3SE5000-0AV0. /-0AW.. muss separat bestellt werden. Verbindungszubehör z. B. an die SIMATIC ET200eco PN-F: Y-Kabel 6ES7194-6KC00-0XA0 Kabel 8-polig 3SX5601-3SV18

Produkt-Markenname	SIRIUS
Produkt-Bezeichnung	Mechanische Sicherheitsschalter
Ausführung des Produkts	mit getrenntem Betätiger und Zuhaltung
Produkttyp-Bezeichnung	3SE5
Hersteller-Artikelnummer	3SE5000-0AV01 Standardbetätiger, 3SE5000-0AV02 Betätiger mit Vertikalbefestigung, 3SE5000-0AV03 Betätiger mit Querbefestigung, 3SE5000-0AV04 Radiusbetätiger links, 3SE5000-0AV05 Universalbetätiger, 3SE5000-0AV06 Radiusbetätiger rechts, 3SE5000-0AV07 Heavy Duty Betätiger, 3SE5000-0AW42 Betätiger mit Vertikalbefestigung Edelstahlbuchse, 3SE5000-0AW43 Betätiger mit Querbefestigung Edelstahlbuchse, 3SE5000-0AW51 Edelstahlbetätiger, 3SE5000-0AW52 Edelstahlbetätiger mit Vertikalbefestigung, 3SE5000-0AW53 Edelstahlbetätiger mit Querbefestigung
<ul style="list-style-type: none"> der optionalen Betätiger 	
Eignung zur Verwendung Sicherheitsschalter	Ja
Allgemeine technische Daten	
Produktfunktion	Ja
<ul style="list-style-type: none"> Zwangsöffnung 	
Isolationsspannung	

• Bemessungswert	30 V
Verschmutzungsgrad	Klasse 3
Stoßspannungsfestigkeit Bemessungswert	0,8 kV
Schutzart IP	IP66/IP67
Schockfestigkeit	30g / 11 ms
• gemäß IEC 60068-2-27	30g / 11 ms
Schwingfestigkeit	0,35 mm / 5g
• gemäß IEC 60068-2-6	0,35 mm / 5g
mechanische Lebensdauer (Schaltspiele)	
• typisch	1 000 000
thermischer Strom	1,5 A
Material des Gehäuses des Schalterkopfs	Kunststoff
Referenzkennzeichen gemäß IEC 81346-2:2009	B
Dauerstrom des Leitungsschutzschalters C-Charakteristik	1 A; für einen Kurzschlussstrom kleiner 400 A
Dauerstrom des DIAZED-Sicherungseinsatzes flink	1 A; für einen Kurzschlussstrom kleiner 400 A
Dauerstrom des DIAZED-Sicherungseinsatzes gG	1 A; für einen Kurzschlussstrom kleiner 400 A
Zuhaltekraft	1 300 N
• gemäß DIN EN ISO 14119	1 000 N
Wiederholgenauigkeit	0,05 mm
Betätigungskraft in Zugrichtung typisch	20 N
Länge des Sensors	198 mm
Breite des Sensors	54 mm
Betriebsstrom bei AC-15	
• bei 24 V Bemessungswert	1,5 A
Betriebsstrom bei DC-13	
• bei 24 V Bemessungswert	1,5 A
Ausführung der Schnittstelle für sicherheitsgerichtete Kommunikation	ohne

Gehäuse

Bauform des Gehäuses	Sonderbauform
Material des Gehäuses	Kunststoff
Ausführung des Gehäuses gemäß Norm	Nein

Antriebskopf

Ausführung des Betätigungselements	5 Anfahrrichtungen
Ausführung der Schaltfunktion	Zwangsöffner
Anzahl der Betätigungsrichtungen	5
Schaltprinzip	Schleichschaltglieder
Anzahl der Schaltkontakte sicherheitsgerichtet	2

Anschlüsse/ Klemmen

Ausführung des elektrischen Anschlusses	Schraubanschluss
--	------------------

Sicherheitsrelevante Kenngrößen

B10-Wert	
• bei hoher Anforderungsrate gemäß SN 31920	1 000 000
Anteil gefährdender Ausfälle	
• bei hoher Anforderungsrate gemäß SN 31920	50 %
Ausführung der Kabeleinführung	M12-Stecker
Ausführung der Steckverbindung	M12 Stecker, 8polig: Pin 1= 11, Pin 2= 12, Pin 3= 41, Pin 4= 42, Pin 5= n.c., Pin 6= n.c., Pin 7= E1, Pin 8= E2
Ausführung der Verriegelung	Federkraftverriegelt (Ruhestromprinzip) mit Fluchtverriegelung hinten und Schloss vorne

Kommunikation/ Protokoll

Ausführung der Schnittstelle	ohne
-------------------------------------	------

Umgebungsbedingungen

Explosionsschutz-Kategorie für Staub	ohne
---	------

Versorgungsspannung

Versorgungsspannung der Magnetspule	24 V
--	------

Einbau/ Befestigung/ Abmessungen

Einbaulage	beliebig
Befestigungsart	Schraubbefestigung

Approbationen/ Zertifikate

allgemeine Produktzulassung			Konformitätserklärung		
				Sonstige	
CCC	CSA	UL			EG-Konf.

Sonstige

[Bestätigungen](#)

Weitere Informationen

Information- and Downloadcenter (Kataloge, Broschüren,...)

<https://www.siemens.de/ic10>

Industry Mall (Online-Bestellsystem)

<https://mall.industry.siemens.com/mall/de/de/Catalog/product?mlfb=3SE5324-0SH21-1AE4>

CAX-Online-Generator

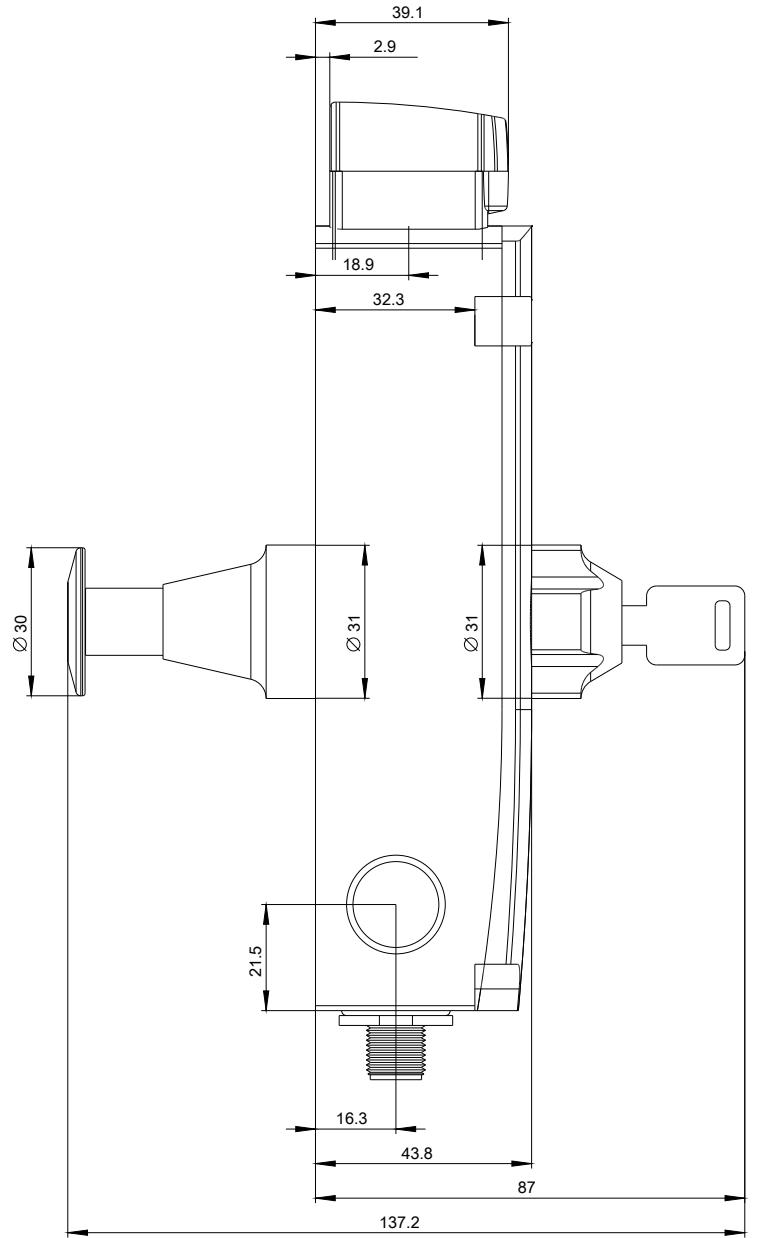
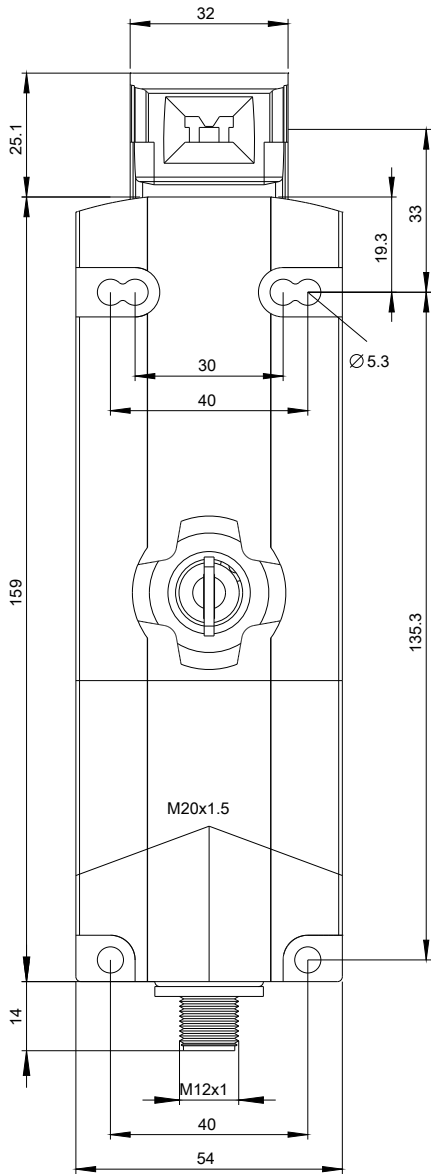
<http://support.automation.siemens.com/WW/CAXorder/default.aspx?lang=de&mlfb=3SE5324-0SH21-1AE4>

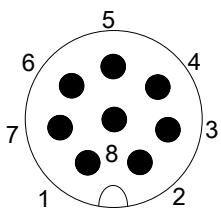
Service&Support (Handbücher, Betriebsanleitungen, Zertifikate, Kennlinien, FAQs,...)

<https://support.industry.siemens.com/cs/ww/de/ps/3SE5324-0SH21-1AE4>

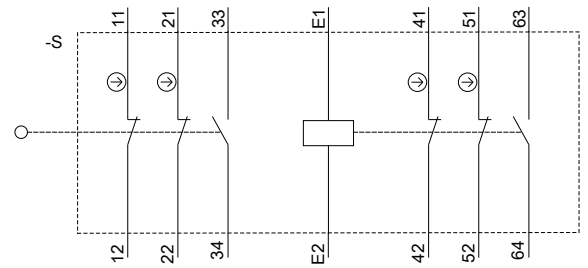
Bilddatenbank (Produktfotos, 2D-Maßzeichnungen, 3D-Modelle, Geräteschaltpläne, EPLAN Makros, ...)

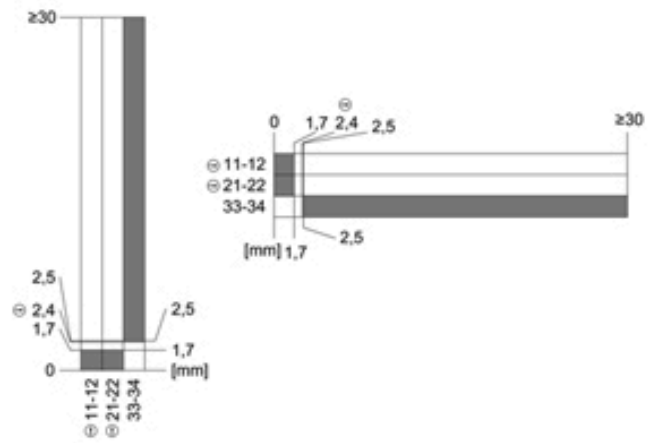
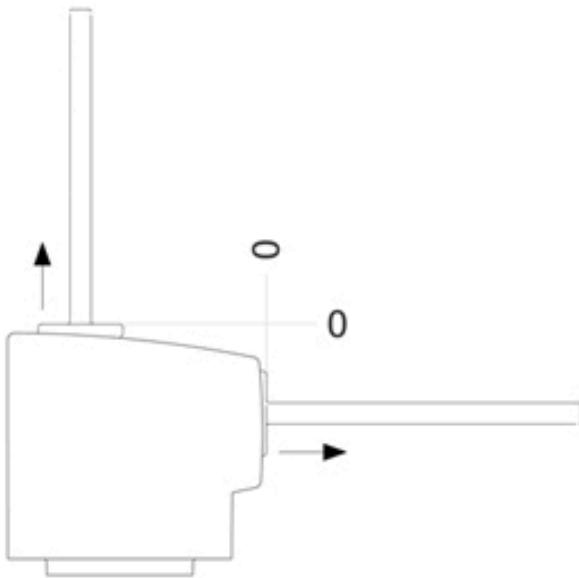
http://www.automation.siemens.com/bilddb/cax_de.aspx?mlfb=3SE5324-0SH21-1AE4&lang=de





1	WH = White	→	11
2	BN = Brown	→	12
3	GN = Green	→	41
4	YE = Yellow	→	42
5	GY = Grey	→	n.c.
6	PK = Pink	→	n.c.
7	BU = Blue	→	E1
8	RD = Red	→	E2





letzte Änderung:

23.11.2020