

Drucktaster, 22 mm, rund, Metall, hochglanz, rot, Druckknopf, flach, tastend, mit Halter, 1Ö, Schraubanschluss



Produkt-Markename	SIRIUS ACT
Produkt-Bezeichnung	Drucktaster
Ausführung des Produkts	Komplettgerät
Produkttyp-Bezeichnung	3SU1
Produktlinie	Metall, hochglanz, 22 mm
Hersteller-Artikelnummer	
<ul style="list-style-type: none"> • des mitgelieferten Kontaktmoduls an Position 1 • des mitgelieferten Halters • des mitgelieferten Betätigers 	3SU1400-1AA10-1CA0 3SU1550-0AA10-0AA0 3SU1050-0AB20-0AA0
Anzahl der Befehlsstellen	1
Betätigungselement	
Ausführung des Betätigungselements	Druckknopf, flach
Funktionsweise des Betätigungselements	tastend
Produkterweiterung optional	
<ul style="list-style-type: none"> • Leuchtmittel 	Nein
Farbe	
<ul style="list-style-type: none"> • des Betätigungselements 	rot
Material des Betätigungselements	Kunststoff
Form des Betätigungselements	rund

Außendurchmesser des Betätigungselements	29,45 mm
Anzahl der Kontaktmodule	1
Frontring	
Produktbestandteil Frontring	Ja
Ausführung des Frontrings	Standard
Material des Frontrings	Metall hochglanz
Farbe des Frontrings	silber
Halter	
Material des Halters	Metall
Anzeige	
Anzahl der LED Module	0
Allgemeine technische Daten	
Produktfunktion	
• Zwangsöffnung	Ja
Produktbestandteil	
• Leuchtmittel	Nein
Isolationsspannung	
• Bemessungswert	500 V
Verschmutzungsgrad	3
Spannungsart	
• der Betriebsspannung	AC/DC
Stoßspannungsfestigkeit Bemessungswert	6 kV
Schutzart IP	IP66, IP67, IP69(IP69K)
• der Anschlussklemme	IP20
Schutzart NEMA	1, 2, 3, 3R, 4, 4X, 12, 13
Schockfestigkeit	
• gemäß IEC 60068-2-27	Sinushalbwelle 50g / 11 ms
Schwingfestigkeit	
• gemäß IEC 60068-2-6	10 ... 500 Hz: 5g
Schalzhäufigkeit maximal	3 600 1/h
mechanische Lebensdauer (Schaltspiele)	
• typisch	10 000 000
elektrische Lebensdauer (Schaltspiele)	
• typisch	10 000 000
thermischer Strom	10 A
Referenzkennzeichen gemäß IEC 81346-2:2009	S
Dauerstrom des Leitungsschutzschalters C-Charakteristik	10 A; für einen Kurzschlussstrom kleiner 400 A
Dauerstrom des DIAZED-Sicherungseinsatzes flink	10 A
Dauerstrom des DIAZED-Sicherungseinsatzes gG	10 A
Betriebsspannung	

• bei AC	
— bei 50 Hz Bemessungswert	5 ... 500 V
— bei 60 Hz Bemessungswert	5 ... 500 V
• bei DC	
— Bemessungswert	5 ... 500 V

Leistungselektronik

Kontaktzuverlässigkeit	Eine Fehlschaltung pro 100 Mio. (17 V, 5 mA), Eine Fehlschaltung pro 10 Mio. (5 V, 1 mA)
-------------------------------	--

Hilfsstromkreis

Ausführung des Kontakts der Hilfskontakte	Silberlegierung
Anzahl der Öffner für Hilfskontakte	1
Anzahl der Schließer für Hilfskontakte	0

Anschlüsse/ Klemmen

Ausführung des elektrischen Anschlusses	
• der Module und Zubehör	Schraubanschluss
Art der anschließbaren Leiterquerschnitte	
• eindrätig mit Aderendbearbeitung	2x (0,5 ... 0,75 mm ²)
• eindrätig ohne Aderendbearbeitung	2x (1,0 ... 1,5 mm ²)
• feindrätig mit Aderendbearbeitung	2x (0,5 ... 1,5 mm ²)
• feindrätig ohne Aderendbearbeitung	2x (1,0 ... 1,5 mm ²)
• bei AWG-Leitungen	2x (18 ... 14)
Anzugsdrehmoment der Schrauben im Halter	1 ... 1,2 N·m
Anzugsdrehmoment	
• bei Schraubanschluss	0,8 ... 0,9 N·m

Umgebungsbedingungen

Umweltkategorie während Betrieb gemäß IEC 60721	3M6, 3S2, 3B2, 3C3, 3K6 (bei relativer Luftfeuchtigkeit von 10 ... 95 %, keine Betaugung im Betrieb erlaubt für alle Geräte hinter der Fronttafel)
---	--

Einbau/ Befestigung/ Abmessungen

Befestigungsart	Frontplattenbefestigung
• der Module und Zubehör	Frontplattenbefestigung
Höhe	40 mm
Breite	30 mm
Form der Einbauöffnung	rund
Einbaudurchmesser	22,3 mm
positive Toleranz des Einbaudurchmessers	0,4 mm
Einbauhöhe	11 mm
Einbaubreite	29,5 mm
Einbautiefe	49,7 mm

Approbationen/ Zertifikate

allgemeine Produktzulassung**Konformitätserklärung**

CSA



CCC



UL



EG-Konf.

[Sonstige](#)**Prüfbescheinigungen****Marine / Schiffbau**[Typprüfbescheinigung/Werkszeugnis](#)[spezielle Prüfbescheinigungen](#)

ABS



LRS



PRS

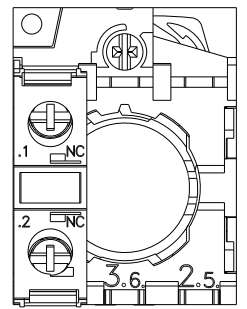
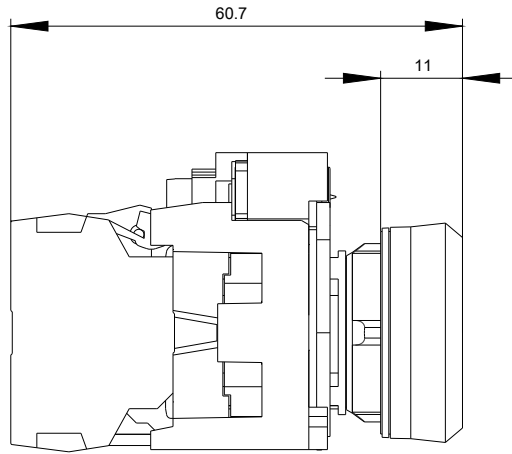
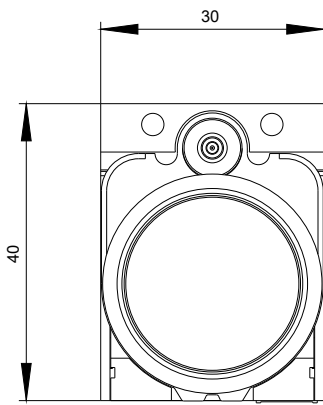


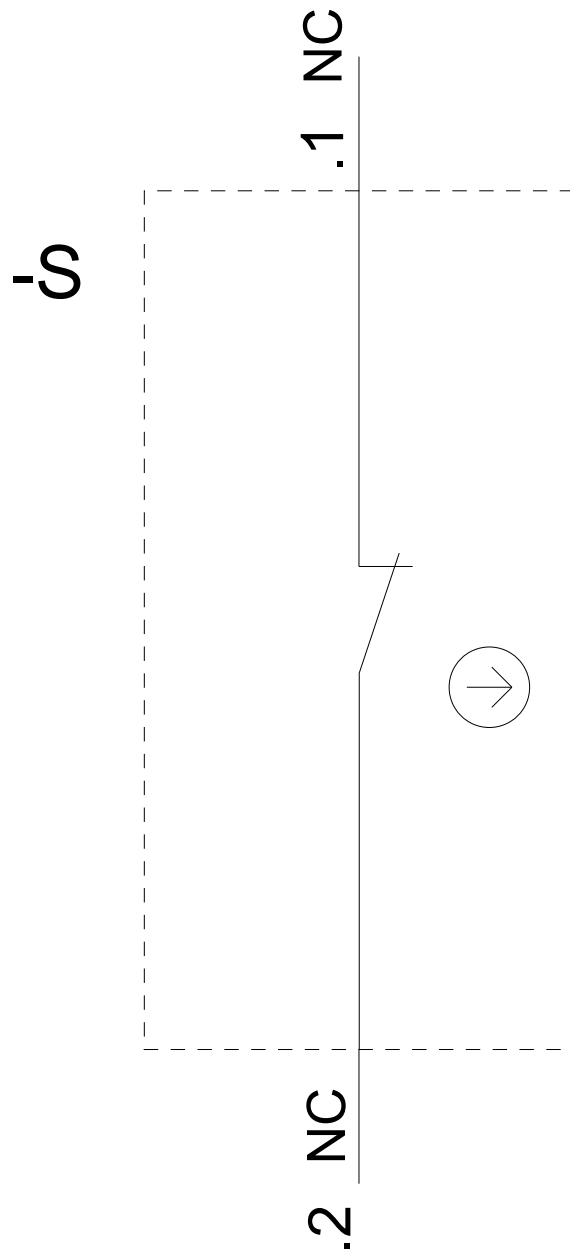
RINA

Marine / Schiffbau**Sonstige**

RMRS

[Bestätigungen](#)**Weitere Informationen****Information- and Downloadcenter (Kataloge, Broschüren,...)**<https://www.siemens.de/ic10>**Industry Mall (Online-Bestellsystem)**<https://mall.industry.siemens.com/mall/de/de/Catalog/product?mlfb=3SU1150-0AB20-1CA0>**CAX-Online-Generator**<http://support.automation.siemens.com/WW/CAXorder/default.aspx?lang=de&mlfb=3SU1150-0AB20-1CA0>**Service&Support (Handbücher, Betriebsanleitungen, Zertifikate, Kennlinien, FAQs,...)**<https://support.industry.siemens.com/cs/ww/de/ps/3SU1150-0AB20-1CA0>**Bilddatenbank (Produktfotos, 2D-Maßzeichnungen, 3D-Modelle, Geräteschaltpläne, EPLAN Makros, ...)**http://www.automation.siemens.com/bilddb/cax_de.aspx?mlfb=3SU1150-0AB20-1CA0&lang=de





letzte Änderung:

04.11.2020