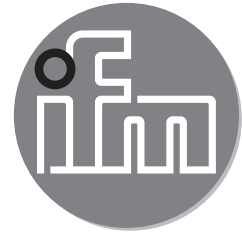


ifm electronic



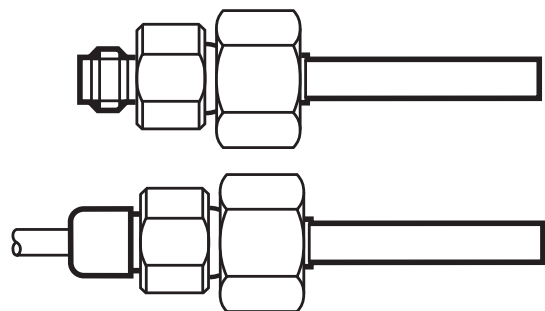
Montageanleitung
Strömungssensor

efector300[®]

SFD

DE

701523 / 04 05 / 2009



Bestimmungsgemäße Verwendung

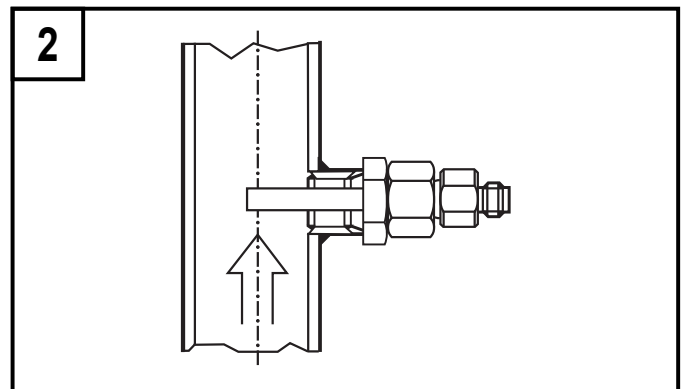
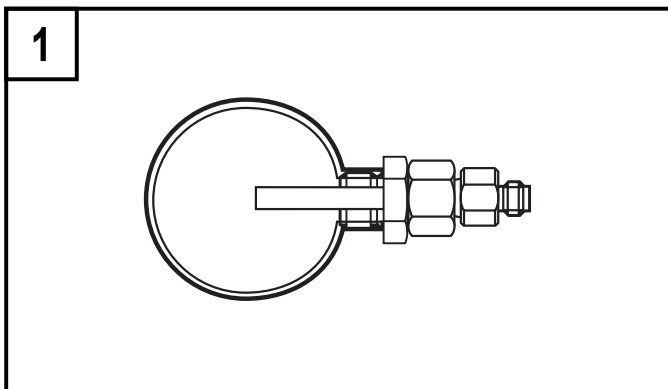
Der Strömungssensor überwacht in Verbindung mit dem Schaltverstärker VS3000 Strömungen in flüssigen und gasförmigen Medien.

Die Sensor-Verstärker-Kombination erfasst, ob ein voreingestellter Strömungswert erreicht ist (= Medium strömt) oder nicht (= Medium strömt nicht) und meldet dies durch ein Schaltsignal.

Montage

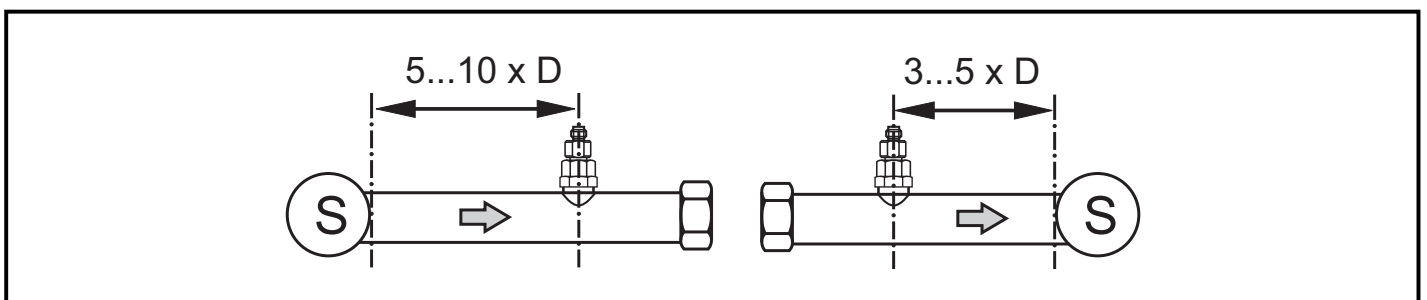
Das Gerät ist adaptierbar an unterschiedliche Prozessanschlüsse. (Adapter sind gesondert als Zubehör zu bestellen).

- Montieren Sie das Gerät bei waagrecht verlaufenden Rohren möglichst seitlich (Abb 1).
Bei Montage von unten sollte die Rohrleitung frei von Ablagerungen sein.
Bei Montage von oben sollte die Rohrleitung vollständig mit dem zu überwachenden Medium gefüllt sein.
- Montieren Sie das Gerät bei senkrecht verlaufenden Rohren in der Steigleitung (Medium strömt aufwärts, Abb. 2).

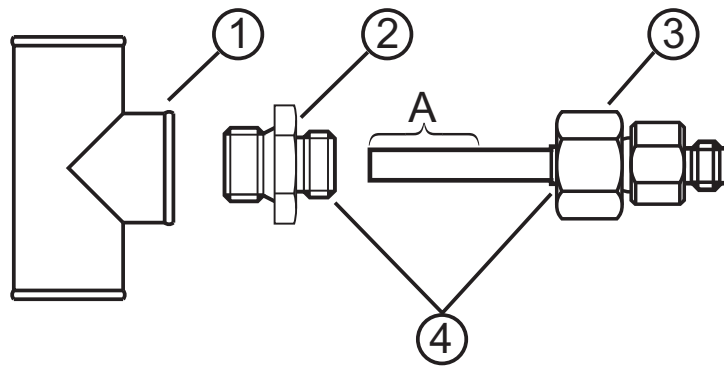


Einbauten in der Rohrleitung, Krümmungen, Ventile, Reduzierungen u. ä. führen zu Verwirbelungen des Mediums. Dies beeinträchtigt die Funktion des Geräts.

Empfehlung: Abstände einhalten zwischen Sensor und Störeinflüssen:



D = Rohrdurchmesser; S = Störeinflüsse



4: Gewinde M18 x 1,5

1. Fetten Sie die Überwurfmutter (3) und alle Gewinde mit Schmierpaste ein, um mehrmaliges Lösen und Festziehen zu gewährleisten.
Achtung: Es darf kein Fett auf die Sensorspitze (A) gelangen.
2. Schrauben Sie den passenden Adapter (2) auf den Prozessanschluss (1).
3. Setzen Sie den Strömungssensor auf den Adapter und ziehen Sie die Überwurfmutter (3) an; (Anzugsdrehmoment max. 50 Nm).

Eintauchtiefe des Sensors: mindestens 12 mm in der Rohrleitung. Bei Verwendung der als Zubehör lieferbaren Adapter ist die korrekte Eintauchtiefe sichergestellt.

Achtung: Die Sensorspitze darf die Rohrwand nicht berühren.

Montagemaß mit M12-Adapter	Montagemaß mit G $\frac{1}{4}$ -Adapter	Montagemaß mit G $\frac{1}{2}$ -Adapter

Elektrischer Anschluss

Anschluss an Schaltverstärker VS3000; Spannungsversorgung nach EN50178, SELV, PELV.

Das Gerät darf nur von einer Elektrofachkraft installiert werden. Befolgen Sie die nationalen und internationalen Vorschriften zur Errichtung elektrotechnischer Anlagen.

Für Geräte mit cULus-Zulassung und den Gültigkeitsbereich cULus:

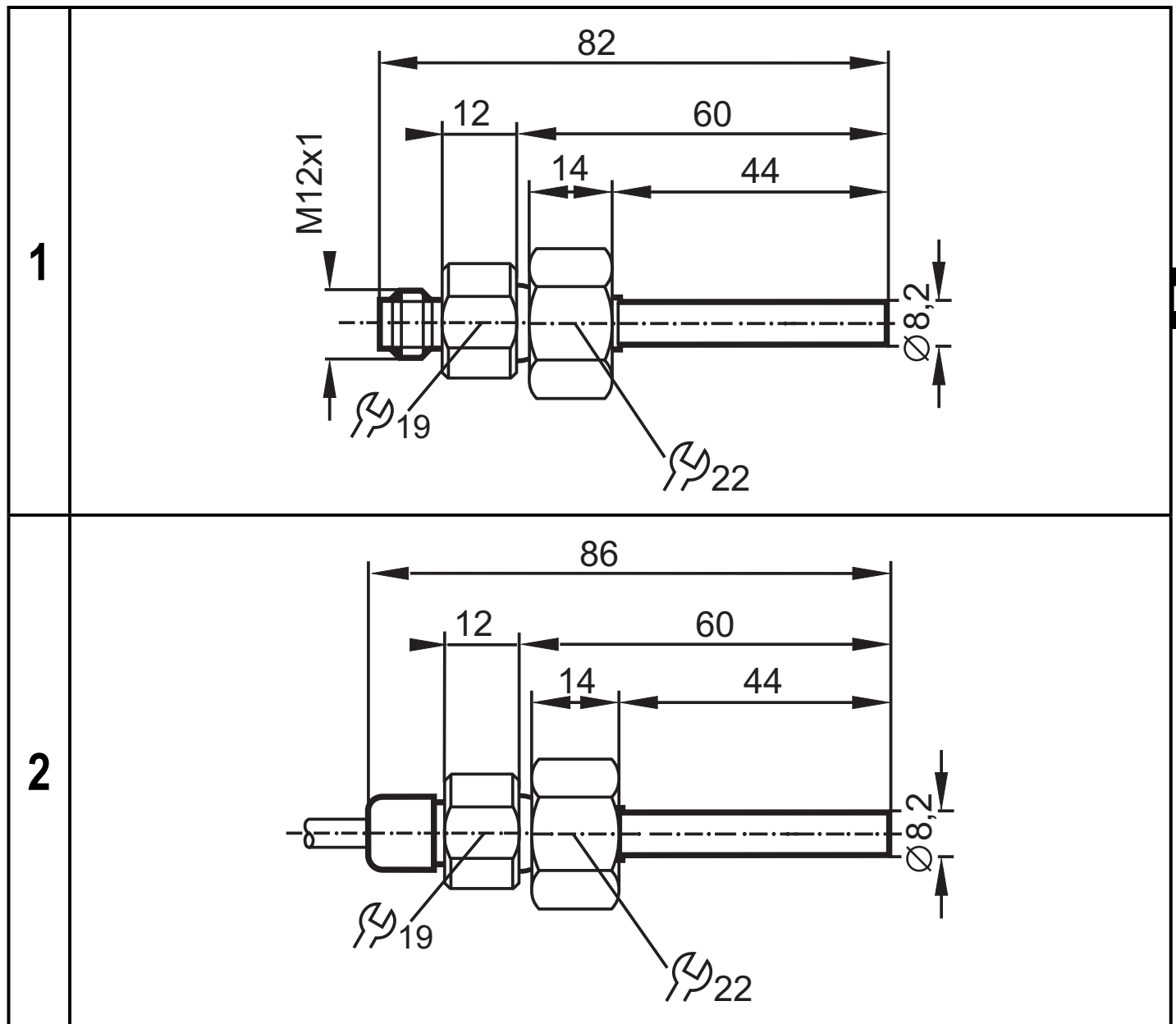
Das Gerät muss von einer galvanisch getrennten Quelle versorgt werden, die sekundär über eine UL- zugelassene Sicherung mit einem max. Nennstrom von

a) 5 A bei Spannungen von 0...20 Vrms (0...28.3 Vp) oder

b) 100/Vp bei Spannungen von 20...30 Vrms (28.3...42.4 Vp)

verfügt.

Maßzeichnung



DE

Maße in mm

1: Steckergeräte

2: Kabelgeräte