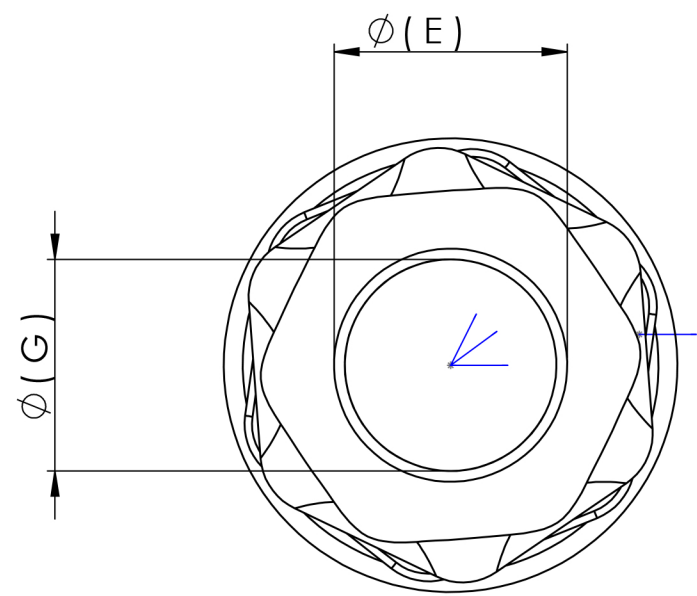
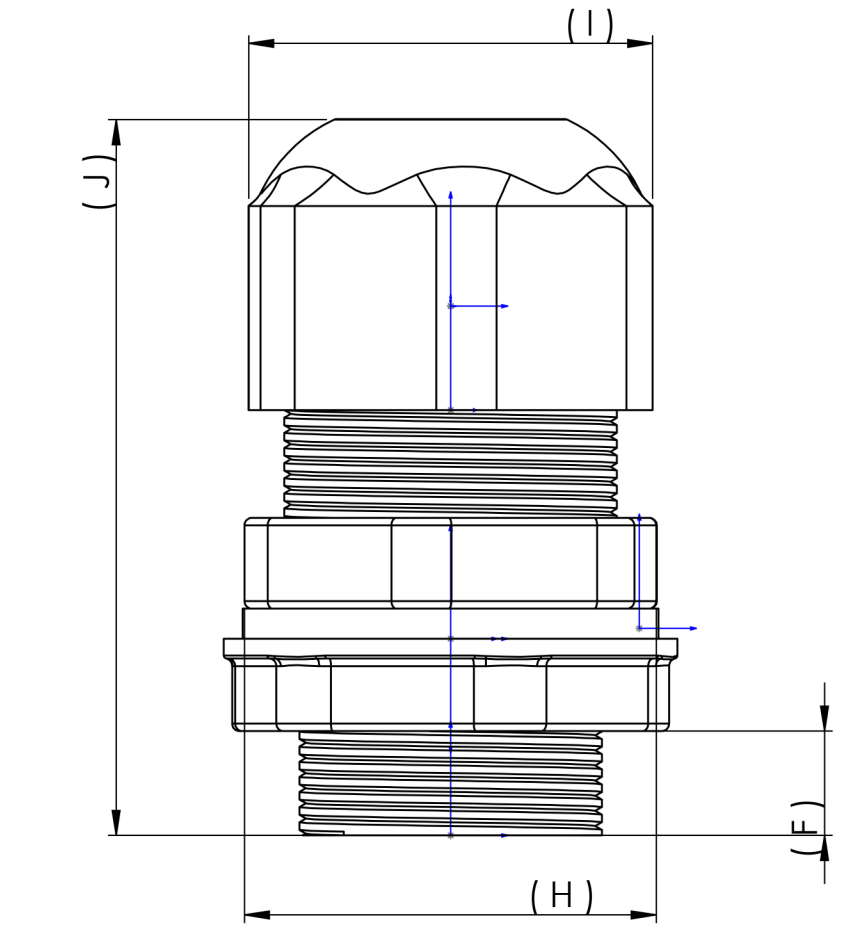
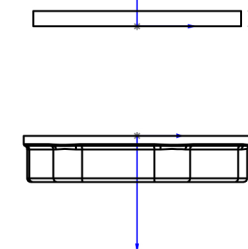
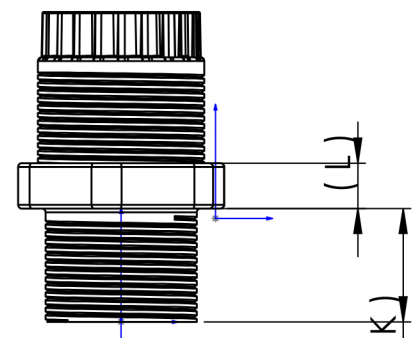
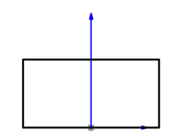
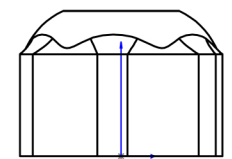
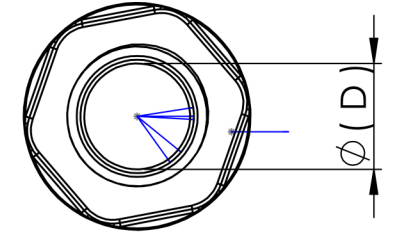
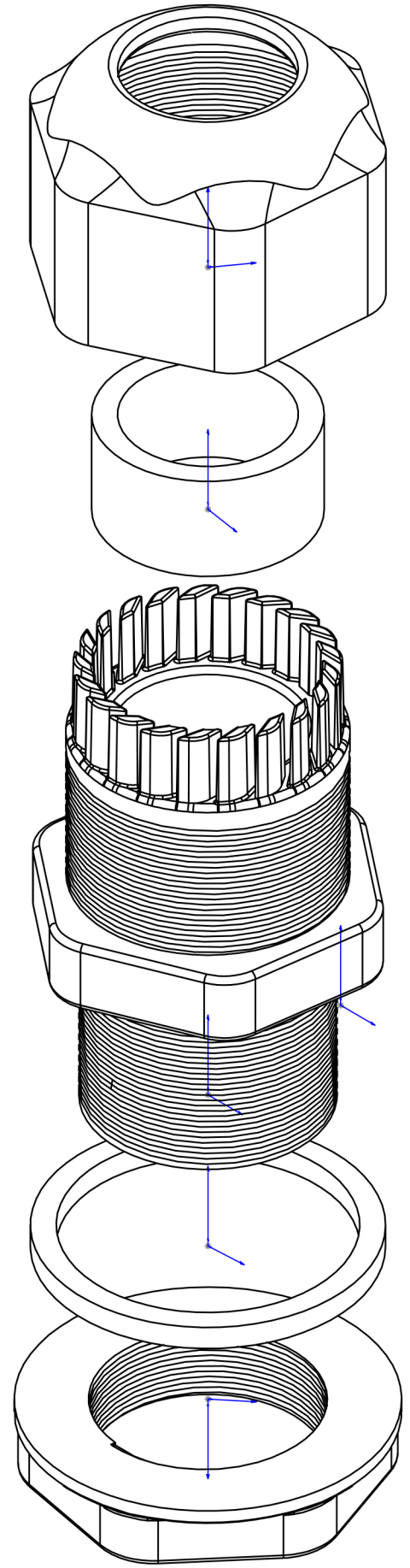


HellermannTyton IP 68 Dome Headed Nylon Cable Glands - Information

Drawing Reference

A	B	C	D	E	F	G	H	I	J	K	L	M
Stock code	Size	Colour	Cable clamp range	Thread Diameter (mm)	Thread Pitch (mm)	Clearance hole size	Spanner size- Body	Spanner size- Locknut	Overall Length	Thread Length- measured from under hexagon on body	Nut thickness	Washer Thickness
NGM12-RED	M12	Red	3 -6.5mm	12.00	1.50	12.2	15	19	31	8	5	2
NGM16-RED	M16	Red	5- 10mm	16.00	1.50	16.2	19	22	43	15	5	2
NGM20S-RED	M20s	Red	6 - 12mm	20.00	1.50	20.2	24	27	38	8.7	6	2
NGM20-RED	M20	Red	10 -14mm	20.00	1.50	20.2	24	27	46	15	6	2
NGM25-RED	M25	Red	13-18mm	25.00	1.50	25.3	27	30	49	15	6	2
NGM32-RED	M32	Red	18-25mm	32.00	1.50	32.3	37	42	56	15.5	7	2
NGM12-WHT	M12	White	3 -6.5mm	12.00	1.50	12.2	15	19	31	8	5	2
NGM16-WHT	M16	White	5- 10mm	16.00	1.50	16.2	19	22	43	15	5	2
NGM20S-WHT	M20s	White	6 - 12mm	20.00	1.50	20.2	24	27	38	8.7	6	2
NGM20-WHT	M20	White	10 -14mm	20.00	1.50	20.2	24	27	46	15	6	2
NGM25-WHT	M25	White	13-18mm	25.00	1.50	25.3	27	30	49	15	6	2
NGM32-WHT	M32	White	18-25mm	32.00	1.50	32.3	37	42	56	15.5	7	2
NGM12-GRY	M12	Grey	3 -6.5mm	12.00	1.50	12.2	15	19	31	8	5	2
NGM16-GRY	M16	Grey	5- 10mm	16.00	1.50	16.2	19	22	43	15	5	2
NGM20S-GRY	M20s	Grey	6 - 12mm	20.00	1.50	20.2	24	27	38	8.7	6	2
NGM20-GRY	M20	Grey	10 -14mm	20.00	1.50	20.2	24	27	46	15	6	2
NGM25-GRY	M25	Grey	13-18mm	25.00	1.50	25.3	27	30	49	15	6	2
NGM32-GRY	M32	Grey	18-25mm	32.00	1.50	32.5	37	42	56	15.5	7	2
NGM12-BLK	M12	Black	3 -6.5mm	12.00	1.50	12.2	15	19	31	8	5	2
NGM16-BLK	M16	Black	5- 10mm	16.00	1.50	16.2	19	22	43	15	5	2
NGM20S-BLK	M20s	Black	6 - 12mm	20.00	1.50	20.2	24	27	38	8.7	6	2
NGM20-BLK	M20	Black	10 -14mm	20.00	1.50	20.2	24	27	46	15	6	2
NGM25-BLK	M25	Black	13-18mm	25.00	1.50	25.3	27	30	49	15	6	2
NGM32-BLK	M32	Black	18-25mm	32.00	1.50	32.3	37	42	56	15.5	7	2
NGM40-BLK	M40	Black	22-32mm	40.00	1.50	40.3	46	51	65	18.5	7	2
NGM50-BLK	M50	Black	30-38mm	50.00	1.50	50.3	56	60	67	19	10.6	2.6
NGM63-BLK	M63	Black	34-44mm	63.00	1.50	63.5	68	75	76	20.5	11.2	2.6

Revision level Indice Aenderungsstand		Revision Record Désignation Beschreibung der Aenderung	Changed Modifié Geändert	Date Datum	Approved Approuvé Geprüft	Date Datum
Drawing Dessin Zeichnung	Part Pièce Solid					



Material
Matière
Werkstoff

POLYAMIDE 66
(NYLON 66)

WASHER & GROMMET
RUBBER

(C)

Tolerances
Dimension without tolerances
details to:

Tolérances
Cotes sans tolérances:

Toleranzen
Masse ohne
Toleranzangaben nach:

DIN 16901 / 140

PERFORMANCE
SPECIFICATION

AUSFUEHRUNG
SPEZIFIKATION

The copyright of this drawing is reserved by HELLERMANN TYTON. It is issued on condition that it is not reproduced, copied or disclosed to a third party, either wholly or in part, without the consent of HELLERMANN TYTON.

La propriété de ce plan est réservée à la société HELLERMANN TYTON. Il est distribué à condition qu'il ne soit pas reproduit, communiqué ou révélé à une tierce partie, soit complètement ou en partie, sans le consentement de la société HELLERMANN TYTON.

Weitergabe sowie Vervielfältigung dieser Unterlage, Verwertung und Mitteilung ihres Inhalts nicht gestattet, soweit nicht ausdrücklich zugestanden. Zuwiderhandlungen verpflichten zu Schadenersatz. Alle Rechte fuer den Fall der Patenterteilung oder Gebrauchsmuster-Eintragung vorbehalten.

Drawn
Dessiné Par
Gezeichnet

Approved
Approuvé Par
Geprüft

HellermannTyton

Manchester Telephone: +44 (0) 161 945 4181
Facsimile: +44 (0) 161 947 2228

Trappes Téléphone: +33 (0) 1 30 13 80 00
Télécopie: +33 (0) 1 30 13 80 60

Tornesch Telefon: +49 (0) 41 22 / 701-1
Telefax: +49 (0) 41 22 / 701-400

Scale
Echelle
Maszstab

Project Number
Numéro de projet
Projektnummer

Title
Titre
Benennung

Nylon Cable Gland
(A)
(B)

Drawing-No
Plan-No
Zeichnungs-Nr

13-1234-001-CSE

Format
D.Size

A3

Sheet
Page
Blatt

C