

Koła ręczne • DIN 950 metal lekki

24590.0345



Opis produktu

Piasta obrobiona mechanicznie; obręcz polerowana, nieobrobione powierzchnie piaskowane.

Materiał

Koło ręczne

- Metal lekki - aluminium

Obrotowe uchwyty obłe DIN 98 EH 24460.

- Stal toczona, cynkowana galwanicznie, pasywowana

Montaż

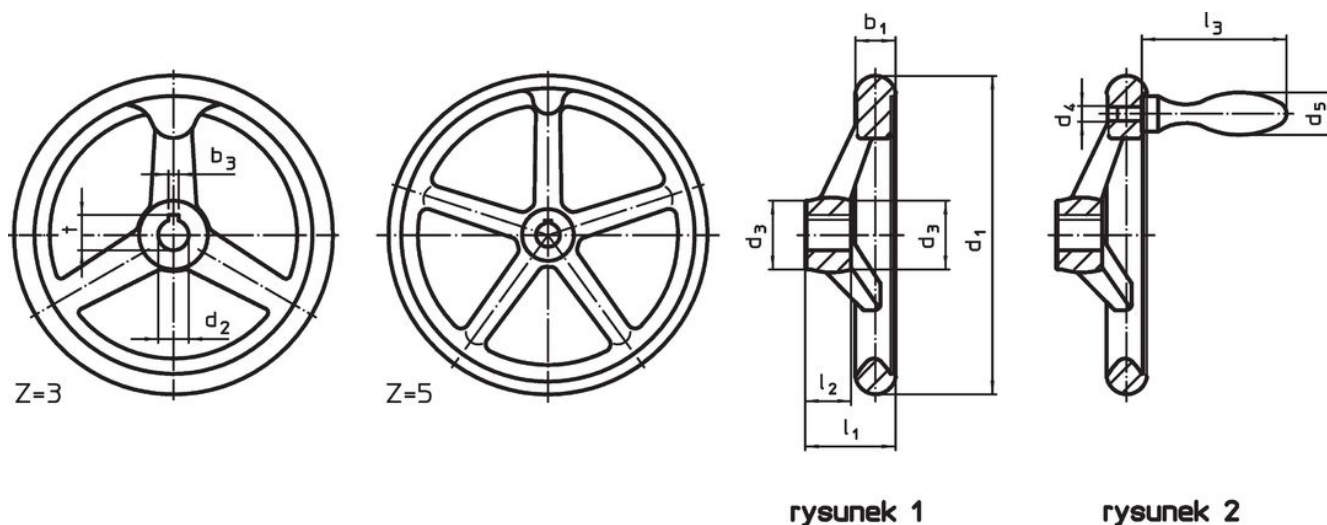
Tarcze podkładowe EH 22270. do mocowania osiowego.

Więcej informacji

Inne produkty

- Podkładki wału
- Obrotowe uchwyty obłe, DIN 98

Rysunek



rysunek 1

rysunek 2

Pozycja rowka wpustowego może być inna niż przedstawiona na rysunku.

Informacje do zamówienia

Wymiary								Rowek w piaście, DIN 6885 strona 1		Ilość ramion z	Pasujący uchwyt obły DIN 39 / DIN 98	[g]	Nr art.
d ₁	d ₂ H7	d ₃	d ₄	d ₅	l ₁	l ₂	l ₃	b ₃	t				
[mm]								[mm]					
z wpustem, z obrotowym uchwytem EH 24460., zamontowane, kształt N-F/G (poprzednio D 3) – rysunek 2													
315	26	53	M12	32	56	33	95	8	29,3	5	32	2885	24590.0345

Przykład aplikacji



Zgodność

Zgodny z RoHS

Zawiera ołów - zgodny z wyjątkami 6a /6b /6c

Zawiera substancje SVHC > 0,1% mas.

Zawiera ołów – lista SVHC [REACH] z dnia 14.06.2023

Zawiera substancje z Propozycja 65



Kontakt z ołowiem może powodować raka i bezpłodność
<https://www.P65Warnings.ca.gov/>

Wolny od minerałów konfliktu

Ten produkt nie zawiera żadnych substancji oznaczonych jako „minerały konfliktu”, takich jak tantal, cyna, złoto lub wolfram z Demokratycznej Republiki Konga lub krajów sąsiednich.